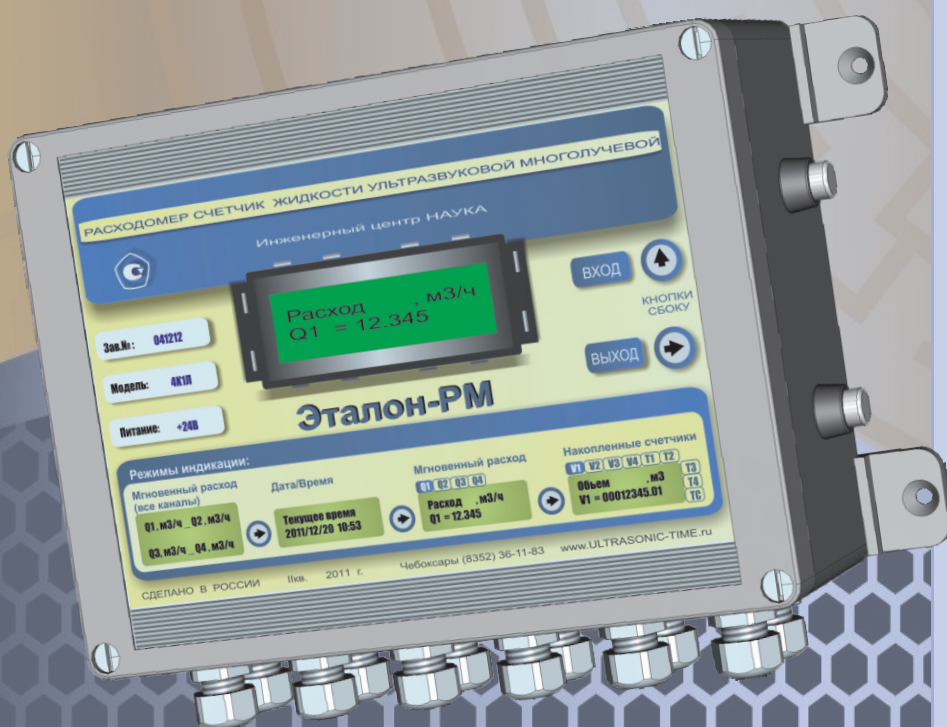


Расходомеры-счетчики жидкости ультразвуковые многолучевые Эталон-PM



Руководство по эксплуатации
ЭТЛН. 421364.003 РЭ

Методика поверки
ЭТЛН.421364.002МП



Эксклюзивные особенности расходомера:

Гарантия 4 года.
Межповерочный интервал 4 года.
Высокое быстродействие
(до 200 измерений расхода в секунду)
Интеллектуальный фильтр измерения расхода
с адаптивным временным окном для работы в
условиях сильных помех.
Современный точный метод расчета расхода с
использованием весовых коэффициентов.
Встроенный в электронный блок имитатор расхода.
Многоканальная система АРУ принимаемого сигнала
с датчиков.
Цифровой контроль уровня сигнала
с датчиков в процентах (от 0 до 100%)
Самоочистка датчиков (500 мощных импульса на
датчики в секунду)
Гальваническая изоляция электронного блока от
трубопровода.
Стандартный протокол MODBUS-RTU для связи
по RS485, RS232 и GSM.

ООО "НПП "Эталон Энерго"
Россия,
г. Чебоксары
2012 г.

Эталон-PM

Содержание

1 Назначение.....	4
2 Технические характеристики.....	5
3 Состав	8
4 Устройство	10
5 Принцип работы	16
6 Указания мер безопасности.....	20
7 Подготовка к работе.....	21
8 Порядок работы. Техническое обслуживание	26
9 Возможные неисправности и методы их устранения.....	28
10 Поверка	29
11 Транспортирование и хранение.....	29
12 Гарантии изготовителя.....	29
Приложение А (справочное) Таблица программирования параметров расходомера.....	30
Приложение Б (рекомендуемое) Перечень средств измерений и приспособлений, рекомендуемых для применения при монтаже.....	33

Настоящее руководство по эксплуатации (далее – РЭ) предназначено для изучения расходомеров-счетчиков жидкости ультразвуковых многолучевых ЭТАЛОН-РМ (далее по тексту - расходомеры), описания принципа действия и конструкции, правильности монтажа расходомеров и их составных частей, технических и метрологических характеристик и других сведений, необходимых для обеспечения полного использования возможностей изделий, правильной и безопасной эксплуатации.

Перед началом работы и вводом расходомеров в эксплуатацию необходимо внимательно изучить настоящее РЭ.

При поступлении расходомеров к потребителю на хранение или перед их вводом в эксплуатацию следует осмотреть все изделия, входящие в их состав, проверить комплектность поставки, а также сохранность пломб.

В расходомерах возможны конструктивные и схемные изменения, которые не отражены в эксплуатационной документации и не влияют на технические и метрологические характеристики.

В настоящем документе используются следующие сокращения и обозначения:

Ду – диаметр условного прохода;
МП – методика поверки;
РК – радиочастотный кабель;
РЭ – руководство по эксплуатации;
СИ – средство измерений;
ЭБ – электронный блок;
ПО – программное обеспечение;
ПЭП – пьезоэлектрический преобразователь;
УЗС – ультразвуковой сигнал;
УПР – ультразвуковой преобразователь расхода.
 Q_{max} – максимальный предел измерения расхода;
 Q_{min} – минимальный предел измерения расхода.

- Расходомеры-счетчики жидкости ультразвуковые многолучевые ЭТАЛОН-РМ зарегистрированы в Государственном реестре средств измерений РФ № св-ва 47468, № гр 50660-12.
- Расходомеры-счетчики жидкости ультразвуковые многолучевые ЭТАЛОН-РМ изготовлены в соответствии с техническими условиями ЭТЛН.421364.001 ТУ.
- Расходомеры-счетчики жидкости ультразвуковые многолучевые ЭТАЛОН-РМ удовлетворяют требованиям ГОСТ Р 51649-2000 и ГОСТ Р 51318.22 в части электромагнитной совместимости.

1 Назначение

1.1 Расходомеры-счетчики жидкости ультразвуковые многолучевые ЭТАЛОН-РМ (далее по тексту расходомеры) предназначены для измерения расхода и объема различных жидкостей с содержанием твердых и газообразных веществ не более 3 % от объема, максимальной скоростью потока не более 12 м/с, числом Рейнольдса не ниже Re 4000, давлением до 1,6 МПа и температурой от 1 до 150 °С, протекающей по четырем металлическим напорным трубопроводам диаметром от 15 до 1800 мм (возможно использование расходомеров на одном трубопроводе – с одним каналом измерения).

1.2 В состав расходомеров входят:

- до четырех первичных ультразвуковых преобразователей расхода (далее – УПР) с установленными пьезоэлектрическими преобразователями (далее – ПЭП);

- вычислитель расхода – электронный блок (далее – ЭБ);

- комплект соединительных радиочастотных кабелей (далее – кабель РК50) длиной не более 200 м.

1.3 Расходомеры относятся к программируемым средствам измерения.

1.4 Рабочие условия эксплуатации ЭБ:

- температура окружающей среды от 5 до +50° С;

- относительная влажность воздуха (при температуре 35° С) до 80 %;

- устойчив к воздействию синусоидальных вибраций в диапазоне от 10 до 55Гц с амплитудой смещения 0,35

мм.

1.5 Рабочие условия эксплуатации УПР:

- температура окружающей среды от -50 до +65° С;

- относительная влажность воздуха (при температуре 35° С) до 95 %;

- устойчив к воздействию синусоидальных вибраций в диапазоне от 10 до 55 Гц с амплитудой смещения 0,35

мм.

1.6 По степени защищенности от проникновения внутрь твердых тел и воды ЭБ расходомеров имеет защищенное исполнение по группе IP65, преобразователь УПР – по группе IP65.

1.7 Расходомеры относятся к восстанавливаемым, ремонтируемым и многофункциональным изделиям. Режим работы расходомеров – непрерывный.

1.8 Параметры измеряемой среды:

- температура от плюс 1 до плюс 150 °С;

- давление от 0,1 до 1,6 МПа.

1.9 Расходомеры изготовлены в соответствии с техническими условиями ЭТЛН.421364.001ТУ.

Запись обозначения расходомеров в технической документации и при заказе имеет следующий вид:

ЭТАЛОН-РМ – $\frac{\text{---}}{1} - \frac{\text{---}}{2} - \frac{\text{---}}{3} / \frac{\text{---}}{4} - \frac{\text{---}}{5} - \frac{\text{---}}{6} - \frac{\text{---}}{7} - \frac{\text{---}}{8}$

1 - количество измерительных каналов расхода(трубопроводов) и количество лучей в УПР :

1К1Л – одноканальный однолучевой;

2К1Л – двухканальный однолучевой;

3К1Л – трехканальный однолучевой;

4К1Л – четырехканальный однолучевой;

1К2Л – одноканальный двухлучевой;

2К2Л – двухканальный двухлучевой;

1К3Л – одноканальный трехлучевой;

1К4Л – одноканальный четырехлучевой.

2 – RS232 и RS485 – поле, подтверждающие наличие интерфейсного выхода RS232 и RS485, при отсутствии поле не заполняется.

3 - условный диаметр УПР – первого канала и тип соединения с трубопроводом :

численное значение поля указывает на диаметр:

015...1200 – от 15 до 1200 мм;

000 – беструбное исполнение;

символьное обозначение на тип соединения с трубопроводом:

ФЛ – фланцевое;

РЗ – резьбовое;

СВ – под сварку;

4 – длина высокочастотных кабелей к ПЭП, м - первого канала:

0М-200М – от 0 до 200 м;

5,6,7 – поля (1-2-3) для 2,3 и 4-го канала соответственно, при отсутствии в заказе оставлять пустыми;

8 – наличие поверки:

Т- без поверки для технологических нужд;

И- поверка имитационным методом;

П- поверка проливным методом.

Примечания.

1. Исполнение 000 – беструбное – реализовано для Ду свыше 50 мм. При этом монтаж ПЭП на трубопроводе из коррозионно-стойкой или углеродистой нелегированной стали производится потребителем.

2. Исполнение однолучевое реализовано для Ду 15...1800 мм.

3. Исполнение двухлучевое реализовано для Ду 50...1800 мм.

4. Исполнение трехлучевое реализовано для Ду 80...1800 мм.

5. Исполнение четырехлучевое реализовано для Ду 100...1800 мм.

Пример записи в спецификации заказа расходомера с одним каналом измерения расхода и УПР двухлучевого фланцевого исполнения с условным диаметром 100 мм, длиной соединительного кабеля 50 м и встроенным RS485 интерфейсом:

ЭТАЛОН-PM-1K2Л-RS485-100ФЛ/50М

Пример записи в спецификации заказа расходомера с двумя каналами измерения расхода и двумя УПР двухлучевого фланцевого исполнения с условным диаметром 100 мм, длиной соединительных кабелей 50 м и встроенным RS485 интерфейсом:

ЭТАЛОН-PM-2K2Л-RS485-100ФЛ/50М-100ФЛ/50М

2 Технические характеристики

2.1 По способу передачи и представления измерительной информации устанавливаются два режима – местный и дистанционный.

В местном режиме расходомеры осуществляют измерение и по инициативе пользователя отображают на индикаторе ЭБ следующие параметры:

- расход жидкости от одного до четырех напорных трубопроводов м³/ч;
- объем жидкости нарастающим итогом по каждому трубопроводу м³;
- номер версии встроенного в ЭБ программного обеспечения;
- контрольные суммы параметров и программного обеспечения ЭБ;
- календарные данные;
- время работы расходомеров в режиме измерения, отдельно по каждому трубопроводу;
- время работы ЭБ при подаче питания.

Для отображения значений указанных величин отведено 32 знакоместа текстового индикатора. Индикация численных значений осуществляется в формате с плавающей запятой.

Расходомеры рассчитывают часовые, суточные и месячные значения объема, времени работы и архивируют указанную информацию в электронной памяти.

Глубина архивирования часовых архивных параметров не менее 1488 часов, суточных – не менее 366 дней.

Время хранения архивной информации в обесточенном состоянии не менее 10 лет.

По запросу пользователя расходомеры должны индцировать архивные сведения на текстовом индикаторе.

Для назначения нового отчетного периода предусмотрена возможность обнуления накопленных и архивных данных органами надзора с помощью кодового слова, введенного в режиме ввода текущего пароля.

2.2 В дистанционном режиме осуществляется:

- вывод измерительной информации по физическому интерфейсу RS-232/RS-485 на электронно-вычислительную машину (ЭВМ);
- вывод частотно-импульсного сигнала 0 – 1000 Гц, пропорционального расходу;
- вывод аналогового сигнала постоянного тока 4-20 мА, пропорционального расходу измеряемой среды (для расходомеров с аналоговым выходным сигналом).

2.3 Расходомеры имеют возможность подключения к ЭВМ с помощью интерфейса RS-485 с группами расходомеров (до 32 шт.), образуя локальную информационную сеть. Дистанционный информационный обмен с расходомерами в таком случае реализуется посредством программного обеспечения (далее ПО) верхнего уровня с встроенной поддержкой стандартного протокола ModBus RTU.

2.4 В зависимости от диаметра условного прохода (далее Ду) УПР расходомеры измеряют объемный расход в соответствии с диапазонами, приведенными в таблицах 1 и 2.

Т а б л и ц а 1

Диаметр условного прохода Ду, мм	Расход, м ³ /ч		
	Максимальный, Q _{макс}	Переходный, Q _п	Минимальный, Q _{мин}
15	5	0,1	0,05
25	10	0,2	0,1
32	35	0,8	0,25
50	55	1,2	0,4
80	90	3,2	1,2
100	110	4	1,4
150	765	6	2
200	1 360	8	3
300	3 100	12	4,2
400	5 400	16	5,6
500	8 500	20	7
600	12 200	24	8,4
700	16 700	28	10
800	21 800	32	11

1000	34 000	40	14
1200	49 000	48	17
1400	66 600	56	20
1600	87 000	64	22
1800	110 000	72	25

Т а б л и ц а 2

Значение максимального расхода $Q_{\text{МАКС}}$	Цена единицы младшего разряда, индицируемого на дисплее ЭБ	
	для расхода, м ³ /ч	объема, м ³
При $Q_{\text{МАКС}} < 10 \text{ м}^3/\text{ч}$	0,0001	0,001
При $Q_{\text{МАКС}} \geq 10 \text{ м}^3/\text{ч}$ и $Q_{\text{МАКС}} < 100 \text{ м}^3/\text{ч}$	0,001	0,01
При $Q_{\text{МАКС}} \geq 100 \text{ м}^3/\text{ч}$ и $< 1000 \text{ м}^3/\text{ч}$	0,01	0,1
При $Q_{\text{МАКС}} \geq 1000 \text{ м}^3/\text{ч}$ и $Q_{\text{МАКС}} < 10000 \text{ м}^3/\text{ч}$	0,1	1,0
При $Q_{\text{МАКС}} \geq 10000 \text{ м}^3/\text{ч}$	1,0	10,0

Потери давления, в МПа, на максимальном расходе не превышают:

- для преобразователей УПР Ду 15-25 0,035;

- для преобразователей УПР Ду 32-1800 0,010.

2.5 ЭБ соединяется с преобразователями УПР кабелем РК-50. Длина кабеля от 1 до 200 м.

2.6 Расходомеры обеспечивают следующие режимы работ:

а) режим "Работа";

б) режим "Программирование".

2.7 При включении в сеть расходомеры устанавливаются в режим "Работа", в котором осуществляются измерение и считывание измерительной информации обслуживающим персоналом, а также просмотр архивных параметров и диагностической информации.

2.8 Режим "Программирование" используется при проведении первичной и периодических проверок, настройки ЭБ перед пуском расходомеров в работу на месте эксплуатации. Установление режима "Программирование" должно осуществляться с помощью правильно введенного пароля. Число возможных числовых комбинаций пароля – 1 000 000. Расходомеры должны поступать из производства с нулевым паролем 000 000. Правильно введенный пароль открывает список доступных параметров для листания.

2.9 Доступ к редактированию и сохранению численного значения настроечного параметра осуществляется клавишей "вход" при соединенных перемычкой контактов Х6.3 и Х6.4 (рисунок 5), доступ к которым ограничивается пломбируемой верхней крышкой ЭБ.

2.10 В режиме "Программирование" в соответствии с Приложением А устанавливаются и сохраняются коэффициенты настройки ЭБ, обновляется пароль.

2.11 Питание расходомеров осуществляется вторичным источником питания постоянного тока 24В (далее – ИП), подключенным к сети переменного тока напряжением в диапазоне от 187 до 242В и частотой (50 ± 1) Гц. Потребляемая расходомерами мощность при номинальном напряжении сети не более 5 Вт.

2.12 Расходомеры «ЭТАЛОН РМ» удовлетворяют требованиям ГОСТ Р 51649-2000 и ГОСТ Р 51318.22 в части электромагнитной совместимости.

2.13 Расходомеры имеют частотно-импульсный выход с изменением частоты следования импульсов от 0 до 1000 Гц, пропорциональной расходу жидкости, и амплитудой выходных импульсов 5В на нагрузке не менее 1 кОм.

Имеются исполнения расходомеров с дополнительным аналоговым выходным сигналом постоянного тока 4-20 мА на нагрузке не более 400 Ом, изменяющимся пропорционально расходу измеряемой среды.

2.14 Пределы допускаемой относительной погрешности расходомеров не превышают в зависимости от диапазона расходов значений, указанных в таблице 3.

Т а б л и ц а 3

1. Однолучевые расходомеры при врезке одной пары ПЭП в диаметральной или хордальной плоскости.				
Диаметр УПР, мм	Диапазон изменения расхода	Пределы допускаемой относительной погрешности, %, при измерении:		
		расхода(объема) по индикатору	расхода(объема) по частотно-импульсному выводу	расхода по токовому выводу
15-25	I	(±1,0)	(±1,0)	(±1,7)
	II	(±1,5)	(±1,5)	(±1,7)
	III	(±2,0)	(±2,0)	(±2,2)

32-150	I	$\pm 1,5(\pm 1,0)$	$\pm 1,5(\pm 1,0)$	$\pm 1,7(\pm 1,2)$
	II	$\pm 1,5(\pm 1,0)$	$\pm 1,5(\pm 1,0)$	$\pm 1,7(\pm 1,2)$
	III	$\pm 2,0(\pm 2,0)$	$\pm 2,0(\pm 2,0)$	$\pm 2,2(\pm 2,2)$
≥ 200	I	$\pm 1,0$	$\pm 1,0$	$\pm 1,2$
	II	$\pm 1,5$	$\pm 1,5$	$\pm 1,7$
	III	$\pm 2,0$	$\pm 2,0$	$\pm 2,2$
2. Двухлучевые расходомеры при врезке двух пар ПЭП в хордальных плоскостях.				
50-150	I	$\pm 0,75(\pm 0,5)$	$\pm 0,75(\pm 0,5)$	$\pm 1,0(\pm 0,75)$
	II	$\pm 1,0(\pm 0,75)$	$\pm 1,0(\pm 0,75)$	$\pm 1,2(\pm 1,0)$
	III	$\pm 2,0(\pm 2,0)$	$\pm 2,0(\pm 2,0)$	$\pm 2,2(\pm 2,2)$
≥ 200	I	$\pm 0,75$	$\pm 0,75$	$\pm 1,0$
	II	$\pm 1,0$	$\pm 1,0$	$\pm 1,2$
	III	$\pm 2,0$	$\pm 2,0$	$\pm 2,2$
3. Трехлучевые расходомеры при врезке трех пар ПЭП в диаметральной(один луч) и хордальной плоскости(два луча).				
80-150	I	$\pm 0,75(\pm 0,4)$	$\pm 0,75(\pm 0,4)$	$\pm 1,0(\pm 0,65)$
	II	$\pm 1,0(\pm 0,75)$	$\pm 1,0(\pm 0,75)$	$\pm 1,2(\pm 1,0)$
	III	$\pm 2,0(\pm 2,0)$	$\pm 2,0(\pm 2,0)$	$\pm 2,2(\pm 2,2)$
≥ 200	I	$\pm 0,6$	$\pm 0,6$	$\pm 0,8$
	II	$\pm 0,75$	$\pm 0,75$	$\pm 1,0$
	III	$\pm 1,5$	$\pm 1,5$	$\pm 1,7$
4. Четырехлучевые расходомеры при врезке четырех пар ПЭП в хордальных плоскостях.				
≥ 200	I	$\pm 0,5$	$\pm 0,5$	$\pm 0,7$
	II	$\pm 0,75$	$\pm 0,75$	$\pm 1,0$
	III	$\pm 1,5$	$\pm 1,5$	$\pm 1,7$
Примечания. 1 В скобках указаны значения погрешности при поверке расходомера по «Инструкции. ГСИ. Расходомеры-счетчики жидкости ультразвуковые многолучевые ЭТАЛОН-РМ. Методика поверки ЭТЛН.421364.002МП» проливным методом, остальные значения при поверке безпроливным методом. 2 Погрешности указаны для диапазонов объемного расхода Q_{\max} , Q_p , Q_{\min} : I $Q_{\max} / 20 \leq Q \leq Q_{\max}$ II $Q_p \leq Q < Q_{\max} / 20$ III $Q_{\min} \leq Q < Q_p$				

2.15 Пределы допускаемой относительной погрешности электронного блока соответствуют:

- при измерении разности времени распространения ультразвуковых импульсов, % $\pm 0,2$;
- при преобразовании расхода в частотно-импульсный сигнал, % $\pm 0,05$;
- при преобразовании расхода в токовый сигнал, % $\pm 0,2$.

2.16 Расходомеры устойчивы к изменению параметров питающей сети по п.2.11.

2.17 Минимально-допустимое электрическое сопротивление изоляции цепей ЭБ, измеренное в нормальных климатических условиях, не менее 20 МОм.

2.18 ЭБ устойчив к воздействию синусоидальной вибрации частотой от 10 до 55 Гц с амплитудой смещения не более 0,35 мм (группа исполнения N2 по ГОСТ Р 52931-2008).

2.19 Преобразователи УПР устойчивы к воздействию синусоидальной вибрации частотой от 10 до 55 Гц и амплитудой смещения не более 0,35 мм (группа исполнения N2 по ГОСТ Р 52931-2008).

Виброустойчивость преобразователей УПР обеспечивается их конструкцией.

2.20 ЭБ устойчив к изменению температуры окружающего воздуха от 5 до плюс 50 °С.

2.21 Средняя наработка на отказ расходомеров с учетом технического обслуживания, регламентируемого настоящим РЭ, составляет не менее 60000 ч.

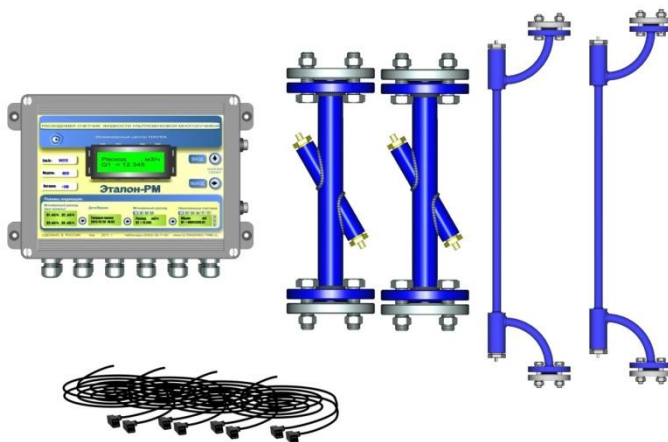
2.22 Полный средний срок службы составляет не менее 12 лет.

3 Состав

3.1 В состав расходомеров в зависимости от исполнения и количества каналов (трубопроводов) входят:

а) Для однолучевых расходомеров ЭТАЛОН-РМ:

- до четырех УПР с установленными ПЭП;
- ЭБ;
- кабель РК-50.



б) Для двулучевых расходомеров ЭТАЛОН-РМ:

- до двух УПР с установленными ПЭП;
- ЭБ;
- кабель РК-50.



в) Для трехлучевых расходомеров ЭТАЛОН-РМ:

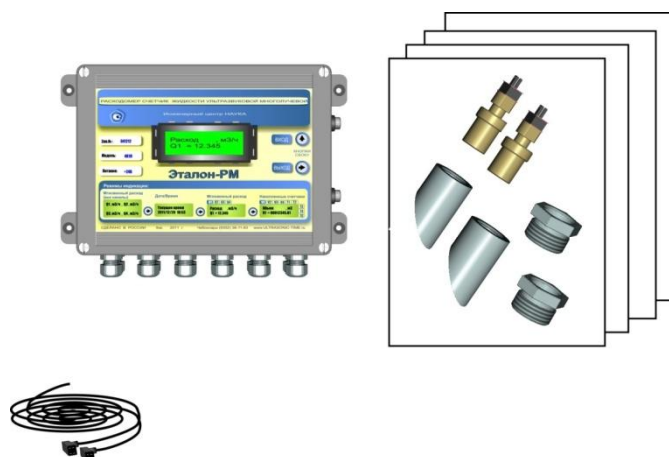
- один УПР с установленными ПЭП;
- ЭБ;
- кабель РК-50.



- г) Для четырехлучевых расходомеров ЭТАЛОН-PM:
 - один УПР с установленными ПЭП;
 - ЭБ;
 - кабель РК-50.



- д) Для врезных расходомеров ЭТАЛОН-PM:
 - до четырех пар ПЭП с комплектом монтажных частей;
 - ЭБ;
 - кабель РК-50.



3.2 Комплектность поставки приводится в таблице 4.

Т а б л и ц а 4

Обозначение документа	Наименование и условное обозначение	Кол-во, шт.
ЭТЛН.421364.003	Расходомер- счетчик ультразвуковой многолучевой ЭТАЛОН-PM в составе: - ЭБ - УПР - ПЭП - кабель РК-50	1 по заказу по заказу по заказу
ЭТЛН.421364.008	Комплект монтажных частей	по заказу
ЭТЛН.421364.003РЭ	Руководство по эксплуатации	1
ЭТЛН.421364.002МП	Инструкция по поверке	1
ЭТЛН.421364.006ПС	Паспорт	1

3.3 В комплект УПР могут входить ответные фланцы, прокладки, крепеж.

3.4 По дополнительному требованию заказчика в комплект поставок расходомеров могут быть включены преобразователи интерфейсов RS232 , RS485, USB.

4 Устройство

4.1 Состав исполнений расходомеров и их комплектность приведены в разделе 3. Габаритные, установочные размеры ЭБ соответствуют рисунку 1. Масса ЭБ не более 2кг.

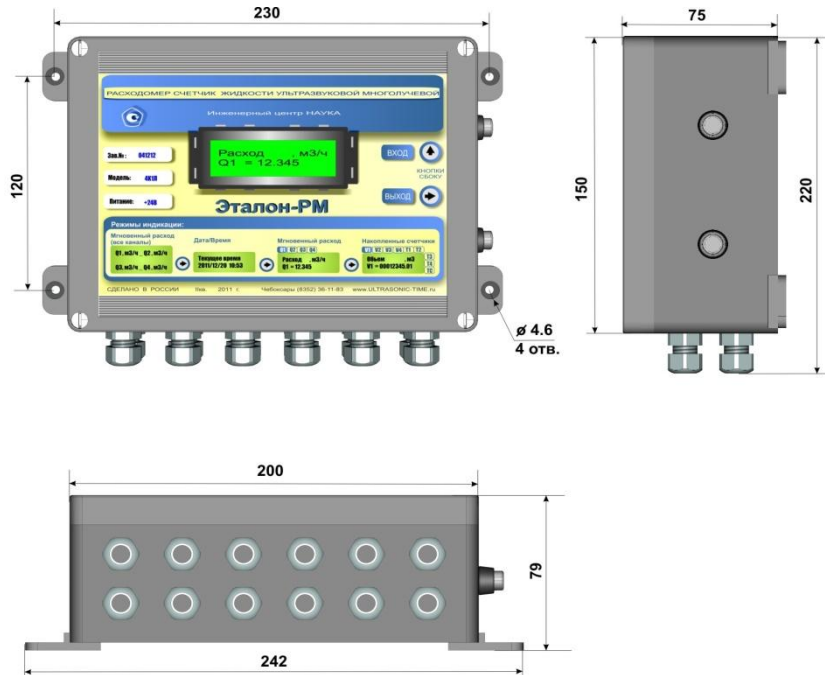
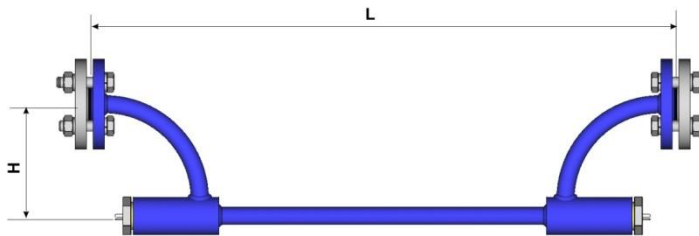


Рисунок 1 – Габаритные и установочные размеры ЭБ

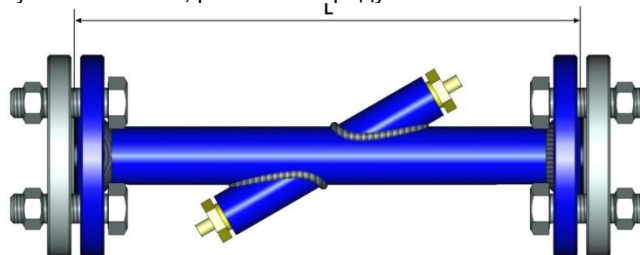
Габаритные, установочные размеры и массы преобразователей УПР соответствуют рисунку 2:

а) U-образные УПР :



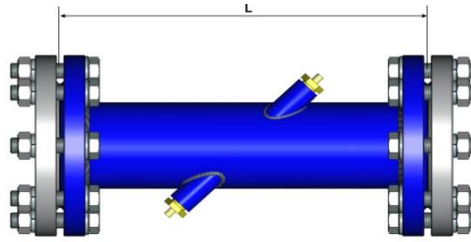
Условный диаметр Ду, мм	L, мм, не более	H, мм, не более	Масса, кг, не более
15	550	150	12
25	550	160	15

б) Однолучевые УПР с углом оси ПЭП, равным 30 градусам:



Условный диаметр Ду, мм	L, мм, не более	Масса, кг, не более
32	280	11
50	350	14

в) Однолучевые УПР с углом оси ПЭП, равным 45 градусам:



Условный диаметр Ду, мм	L, мм, не более	Масса, кг, не более
80	280	23
100	350	35
150	450	54
200	550	83

г) Многолучевые УПР с углом оси ПЭП равным 45 градусам:

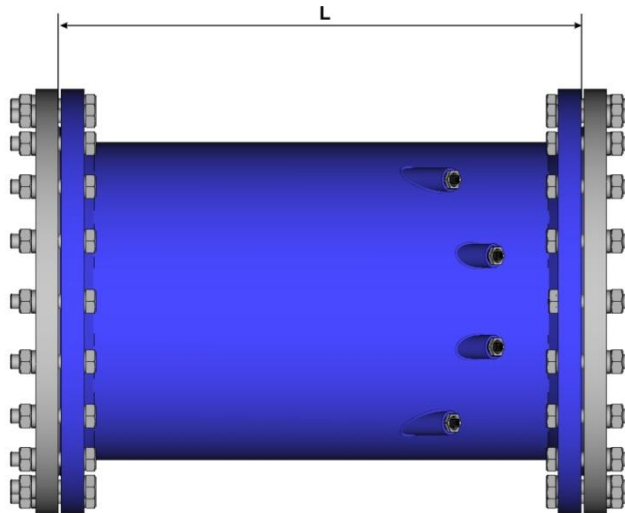
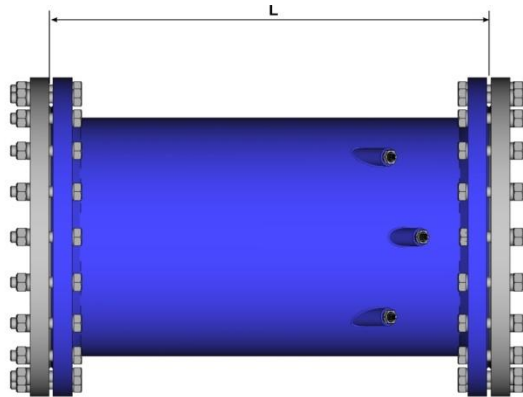
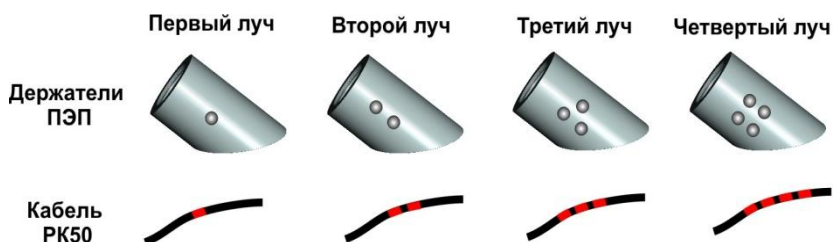


Рисунок 2 – Габаритные размеры и массы УПР

Условный диаметр Ду, мм	L, мм, не более	Масса, кг, не более
80	280	24
100	350	36
150	450	56
200	550	85
250	660	115
300	750	155
400	850	230
500	950	370
600	1050	520
800	1450	810
1000	1550	1400
1200	1850	1700

4.2 Конструктивно УПР состоит из стальной трубы, к торцам которой приварены два фланца по ГОСТ 12815-80. В средней зоне трубы напротив друг друга под определенным углом приварены два держателя, которые служат для крепления ПЭП через прокладки посредством специальных гаек.

Для обеспечения правильности электрического монтажа соединительного кабеля РК-50 и монтируемых пьезопреобразователей предусмотрена маркировка держателей датчиков ПЭП и кабеля. Маркировка производится для элементов, установленных первыми по потоку, и имеет следующую разновидность в зависимости от порядкового номера ультразвукового луча, образуемого парой датчиков:



4.3 ЭБ выполнен во влагозащищенном пластмассовом корпусе настенного исполнения. Корпус, крышка, гермовводы и разъемы имеют резиновые уплотнения.

ЭБ выполнен по одноплатному принципу. Электрические соединения между узлами ЭБ осуществляются при помощи гибких жгутов.

Структурная схема расходомера приведена на рисунке 3.

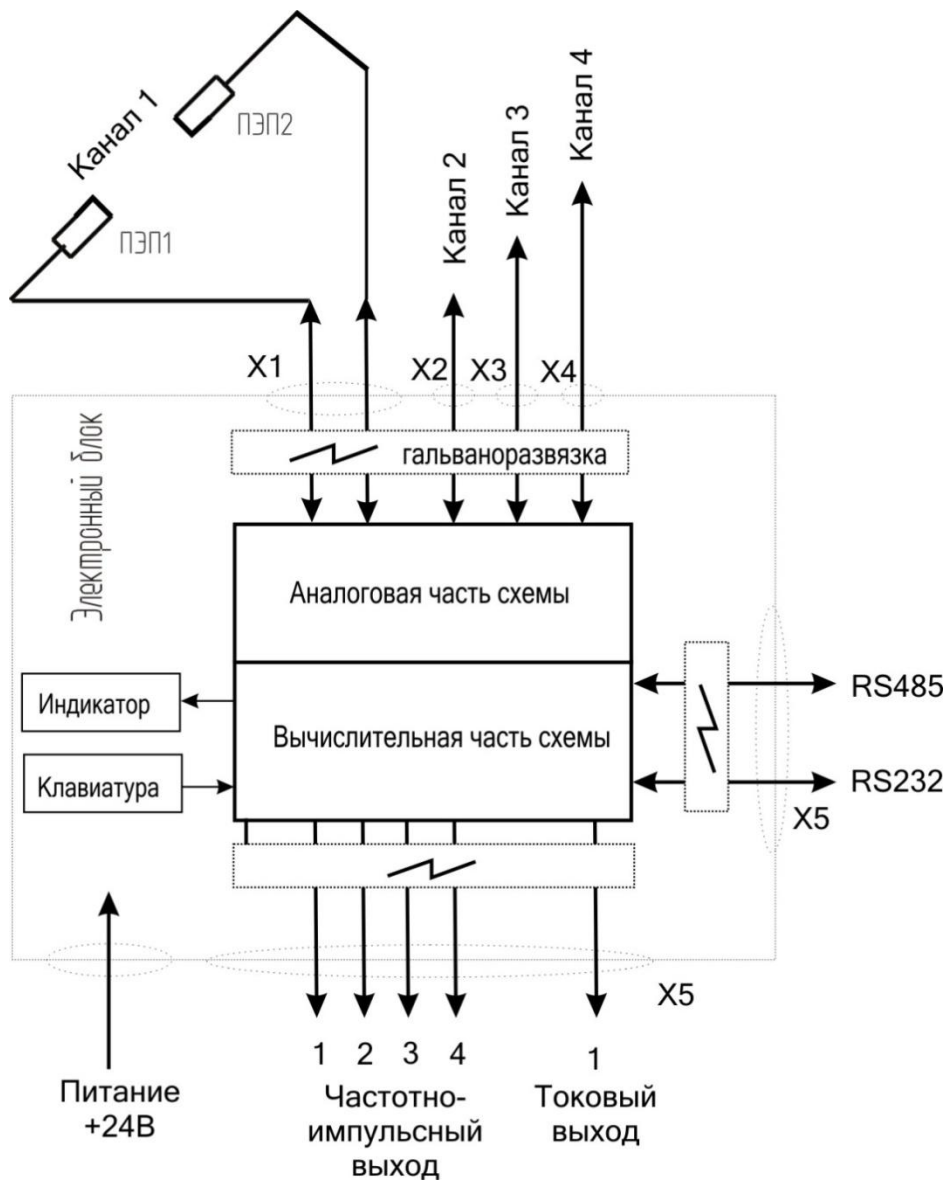


Рисунок 3 – Структурная схема расходомера

4.4 Конструктивно на ЭБ расположены:



- клавиатура из 2 клавиш – " ↑ " (альтернативное обозначение «**ВХОД**») и " → " (альтернативное обозначение «**ВЫХОД**»);
- двухстрочный шестнадцати разрядный текстовый индикатор;
- до 12 гермоводов;
- 4 петли для осуществления настенного монтажа.

Функциональное назначение клавиш зависит от режима работы ЭБ (просмотр или редактирование параметров) и способа нажатия клавиши (одинарное или длительное более 3 сек).

Продолжительное нажатие и "↑" более 3 сек. имитирует нажатие клавиши «ВХОД».

Продолжительное нажатие клавиши "⇒" более 3 сек. имитирует нажатие клавиши «ВЫХОД».

В режиме изменения (редактирования) параметра:

Клавиша "⇒" перемещает курсор (мигающее поле) на одну позицию вправо и от конца строки к ее началу.

Клавиша "↑" меняет значение цифры (0→1→2...→9→0), указанной курсором.

Клавиша «ВХОД» осуществляет вход в режим редактирования параметра.

Клавиша «ВЫХОД» осуществляет выход из режима редактирования с фиксацией введенных данных.

Диаграмма пользовательского интерфейса в режиме просмотра параметров представлена на рисунке 4.

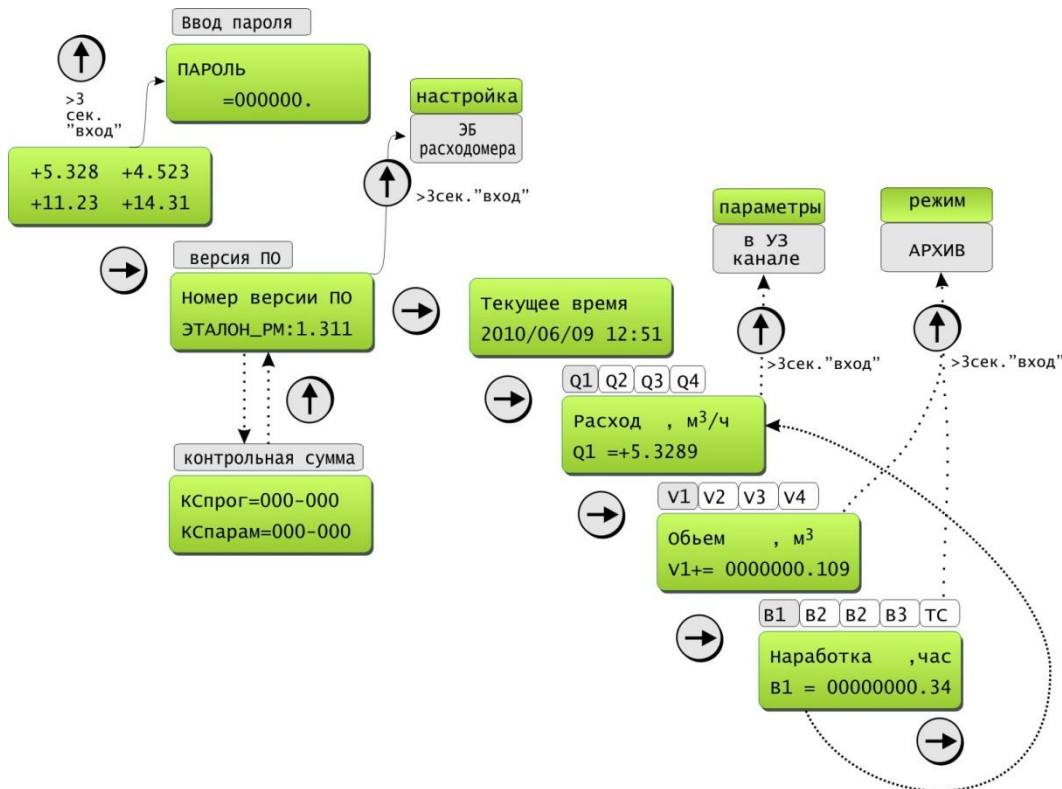


Рисунок 4 – Диаграмма пользовательского интерфейса

Клавиша "⇒" осуществляет смену параметров для индикации. При индикации расхода Q1(Q2,Q3 или Q4) клавиша «ВХОД» осуществляет вход в режим просмотра "дополнительных параметров" в ультразвуковом канале. При индикации параметров объема и времен наработки клавиша «ВХОД» осуществляет вход в режим просмотра архивных данных.

Клавиша «ВЫХОД» – выход из текущего режима индикации в предыдущий.

Текстовый индикатор содержит две строки по 16 знакам в каждой и служит для индикации измерительной информации и служебных сообщений.

Для подключения ЭБ к УПР в нижней части корпуса, размещены клеммы и гермовводы.

Номера, обозначение и назначение контактов разъемов ЭБ представлены на рисунке 5.

Номера и расположение контактов разъемов в ЭБ представлены на рисунке 6.

**Назначение выводов
разъемов X1 (УЗ канал №1)**

Номер контакта	Обозначение цепи	Назначение
1	ПЭП1-	Общий ПЭП1
2	ПЭП1+	Сигнал ПЭП1
3	ПЭП2-	Общий ПЭП2
4	ПЭП2+	Сигнал ПЭП2

**Назначение выводов
разъемов X2 (УЗ канал №2)**

Номер контакта	Обозначение цепи	Назначение
1	ПЭП1-	Общий ПЭП1
2	ПЭП1+	Сигнал ПЭП1
3	ПЭП2-	Общий ПЭП2
4	ПЭП2+	Сигнал ПЭП2

**Назначение выводов
разъемов X3 (УЗ канал №3)**

Номер контакта	Обозначение цепи	Назначение
1	ПЭП1-	Общий ПЭП1
2	ПЭП1+	Сигнал ПЭП1
3	ПЭП2-	Общий ПЭП2
4	ПЭП2+	Сигнал ПЭП2

**Назначение выводов
разъемов X4 (УЗ канал №4)**

Номер контакта	Обозначение цепи	Назначение
1	ПЭП1-	Общий ПЭП1
2	ПЭП1+	Сигнал ПЭП1
3	ПЭП2-	Общий ПЭП2
4	ПЭП2+	Сигнал ПЭП2

**Назначение выводов
разъема X5**

Номер контакта	Обозначение цепи	Назначение
1	f4	Частотно-импульсный выход 4
2	f3	Частотно-импульсный выход 3
3	f2	Частотно-импульсный выход 2
4	f1	Частотно-импульсный выход 1
5	GND_f	Общий f1/2/3/4
6	A	Сигнал RS485+
7	B	Сигнал RS485-
8	RX	Прием
9	TX	Передача
10	GND_RS232	Общий RS232

**Назначение выводов
разъема X5 (исполнение
с токовым выходом)**

Номер контакта	Обозначение цепи	Назначение
1	i+	Токовый выход
2	GND_i	Общий i
3	-	-
4	f1	Частотно-импульсный выход 1
5	GND_fi	Общий f1
6	A	Сигнал RS485+
7	B	Сигнал RS485-
8	RX	Прием
9	TX	Передача
10	GND_RS232	Общий RS232

**Назначение выводов
разъема X6**

Номер контакта	Обозначение цепи	Назначение
1	Питание+	Внешнее питание
2	Питание-	Земля питания
3	GND	Земля ЭБ(масса)
4	ПРОГ	Разрешение программирования

Рисунок 5 – Номера, обозначение и назначение контактов разъемов ЭБ

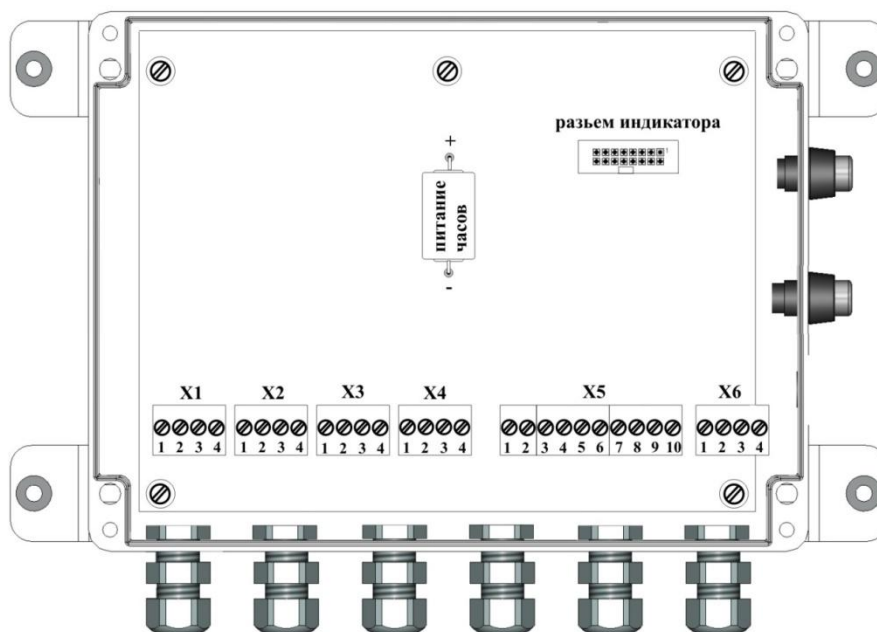


Рисунок 6 – Номера и расположение контактов разъёмов в ЭБ

Варианты пломбирования ЭБ при вводе в эксплуатацию приведены на рисунке 7.



Рисунок 7 – Варианты пломбирования ЭБ

5 Принцип работы

5.1 ПЭП 1 и 2, работающие попеременно в режиме приемник-излучатель, связаны высокочастотным кабелем РК-50 с ЭБ, обеспечивающим посылку возбуждающих импульсов (рисунок 8) на пьезопреобразователь, работающий в режиме излучателя, и прием (усиление и детектирование) слабых сигналов от пьезопреобразователя, работающего в режиме приемника.

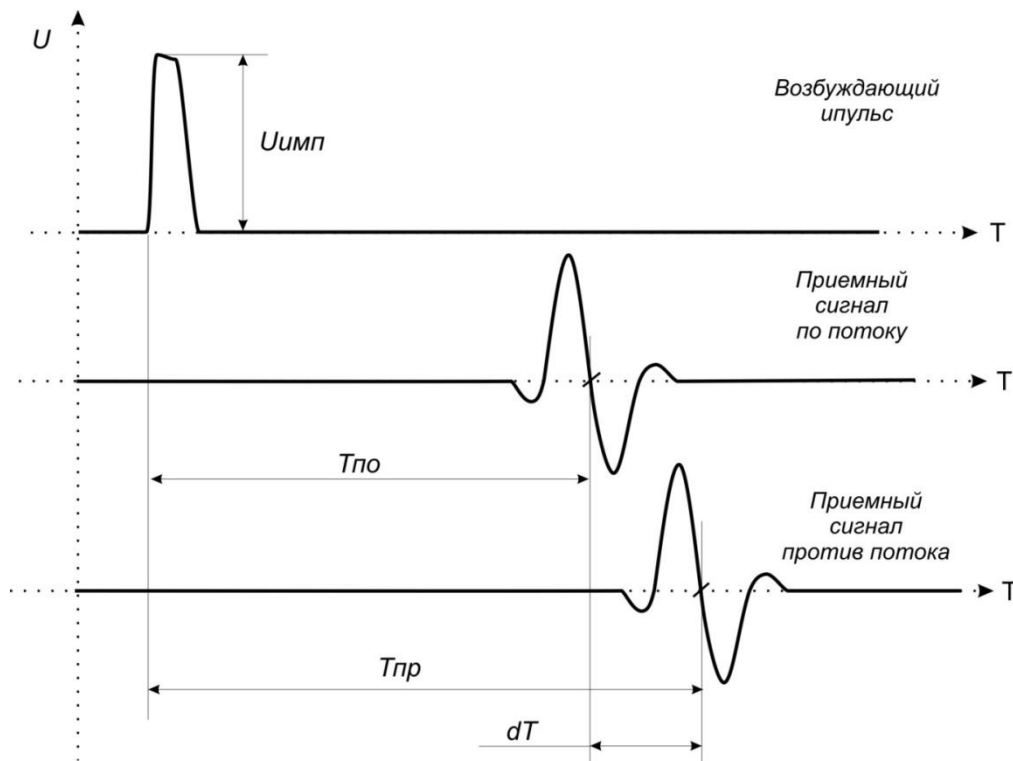


Рисунок 8 – Временные диаграммы ультразвуковых сигналов расходомера

При движении жидкости в трубопроводе происходит снос ультразвуковой волны, который приводит к изменению времени распространения ультразвукового сигнала (далее – УЗС): по потоку жидкости (от ПЭП1 к ПЭП2) время прохождения уменьшается, а против потока (от ПЭП2 к ПЭП1) – возрастает (рисунок 8). Разность времен прохождения УЗС через жидкость по направлению и против направления потока пропорциональна скорости потока V и, следовательно, объемному расходу Q .

По полученным сигналам с пьезопреобразователей рассчитываются: время прохождения сигнала от ПЭП1 до ПЭП2, расход, накопленный объем жидкости и значение частоты выходного сигнала, пропорционального расходу.

Вычисленные таким образом параметры, пропорциональные расходу, объему и времени, подаются на текстовый дисплей для отображения.

5.2.1 Принцип действия расходомеров поясняется рисунком 9:

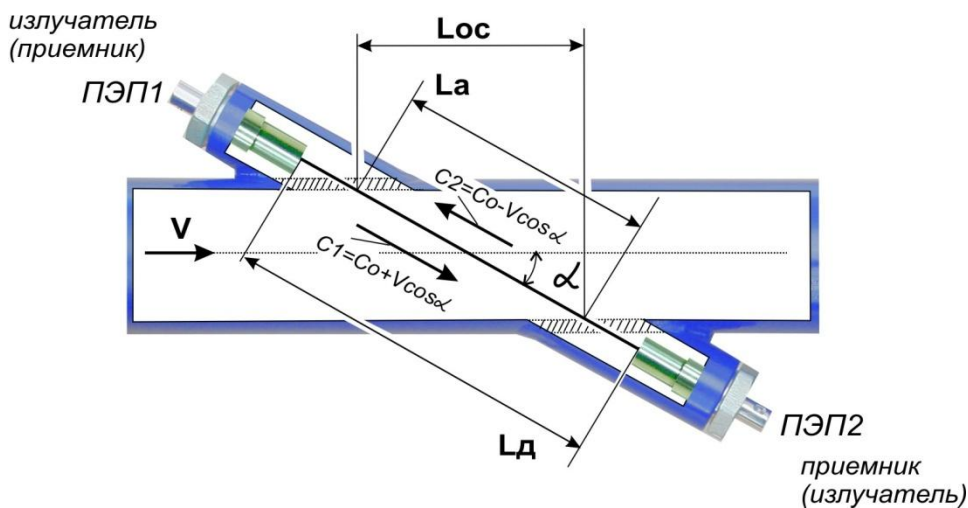


Рисунок 9 – Принцип действия расходомеров

Скорость распространения ультразвукового сигнала от излучателя до приемника в жидкости, заполняющей трубопровод, представляет собой сумму скоростей ультразвука в неподвижной воде и скорости потока воды V в проекции на рассматриваемое направление. Время распространения ультразвукового импульса от ПЭП 1 к 2, t_1 , и от ПЭП 2 к 1, t_2 , зависит от скорости движения воды в соответствии с формулами (1), (2):

$$t_1 = \frac{L_д - L_a}{C_0} + \frac{L_a}{C_0 + V \cdot \cos \alpha}; \tag{1}$$

$$t_2 = \frac{L_D - L_a}{C_0} + \frac{L_a}{C_0 - V \cdot \cos \alpha}; \quad (2)$$

где t_1, t_2 – время распространения ультразвукового импульса по потоку и против потока, с;
 L_D – расстояние между мембранами пьезопреобразователей, мм;
 L_a – длина активной части акустического канала, мм;
 C_0 – скорость ультразвука в неподвижной воде, м/с;
 V – скорость движения жидкости в УПР, м/с;
 α – угол между осями трубопровода и датчиков ПЭП, °.

5.2.2 В расходомерах используется метод прямого высокоточного измерения времени распространения каждого УЗС от одного ПЭП к другому.

Из формул (1) и (2) получаем следующие формулы вычисления (3), (4) и (5):

$$V = \frac{\Delta t \cdot C_0^2}{2 \cdot L_a \cdot \cos \alpha}; \quad (3)$$

$$\Delta t = t_2 - t_1; \quad (4)$$

$$V = \frac{\Delta t \cdot C_0^2}{2 \cdot L_{OC}}; \quad (5)$$

где Δt – разность времен распространения УЗС по потоку и против потока;
 L_{OC} – осевая база акустического канала, мм.

Из формулы (3), умножая среднюю скорость потока V на сечение трубопровода D , получаем значение расхода воды Q , протекающего в месте установки пьезопреобразователей:

$$Q = \frac{\pi \cdot D^2 \cdot K_k}{4} \cdot \frac{\Delta t \cdot C_0^2}{2 \cdot L_{OC}}, \quad (6)$$

где D – диаметр трубопровода на месте установки пьезопреобразователей, мм;
 K_k – коэффициент коррекции.

Коэффициент коррекции K_k рассчитывается по «Инструкция ГСИ. Расходомеры-счетчики жидкости ультразвуковые многолучевые ЭТАЛОН-РМ. Методика поверки ЭТЛН.421364.002МП» и является программируемым параметром.

Гидродинамический коэффициент представляет собой отношение средней скорости потока жидкости в трубопроводе к скорости потока жидкости V , усредненной вдоль ультразвукового луча. Он автоматически вычисляется на основе введенных значений шероховатости стенок трубопровода (для однолучевых УПР), внутреннего диаметра трубопровода, измеренного значения скорости потока.

5.2.3 Изменение скорости распространения УЗС в рабочей жидкости, связанное с изменением температуры, давления и/или состава жидкости, ввиду неизменной длины акустического тракта, учитывается в расходомере путем определения фактической скорости ультразвука, рассчитанной по формуле:

$$C_0^2 = \left(\frac{2 \cdot L_D}{t_1 + t_2} \right)^2, \quad (7)$$

5.2.4 Объем жидкости V за интервал времени T определяется в соответствии с формулой:

$$V = \int_0^T F(t) \cdot dt, \quad (8)$$

5.2.5 В расходомерах однолучевого исполнения на один трубопровод устанавливаются одна пара ПЭП (рисунок 10).

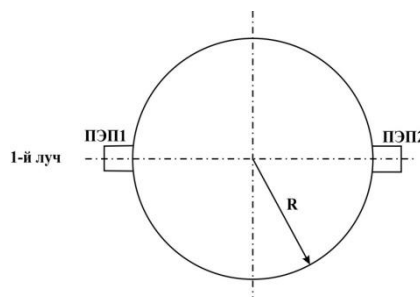


Рисунок 10 – Положение пар ПЭП для однолучевых расходомеров

При этом измеренное значение расхода в трубопроводе вычисляется по формуле:

$$Q = W_1 \cdot Q_1, \quad (9)$$

где W_1 – весовой коэффициент для пары ПЭП (луча);

Q_1 – расход, измеренный по лучу 1.

5.2.6 В расходомерах двухлучевого исполнения на один трубопровод устанавливаются две пары ПЭП (рисунок 11).

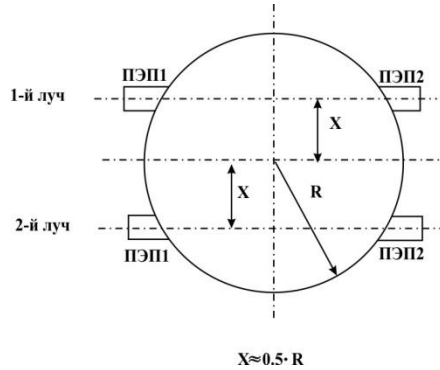


Рисунок 11 – Положение пар ПЭП для двухлучевых расходомеров

При этом измерение расхода по каждому лучу ведется независимо, а измеренное значение расхода в трубопроводе вычисляется по формуле:

$$Q = W_1 \cdot Q_1 + W_2 \cdot Q_2, \quad (10)$$

где W_1, W_2 – весовые коэффициенты для каждой пары ПЭП (каждого луча);

Q_1, Q_2 – расход, измеренный по лучу 1 и лучу 2 соответственно.

В расходомерах трехлучевого исполнения на один трубопровод устанавливаются три пары ПЭП (рисунок 12).

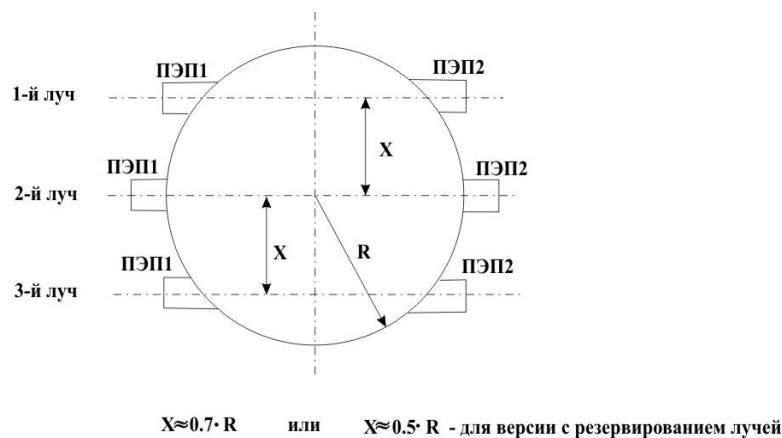


Рисунок 12 – Положение пар ПЭП для трехлучевых расходомеров

При этом измерение расхода по каждому лучу ведется независимо, а измеренное значение расхода в трубопроводе вычисляется по формуле:

$$Q = W_1 \cdot Q_1 + W_2 \cdot Q_2 + W_3 \cdot Q_3, \quad (11)$$

где W_1, W_2, W_3 – весовые коэффициенты для каждой пары ПЭП (при размещении двух пар ПЭП по хордам и одной пары по центру в соответствии с инструкцией по монтажу).

В расходомерах четырехлучевого исполнения на один трубопровод устанавливаются четыре пары датчиков (рисунок 13).

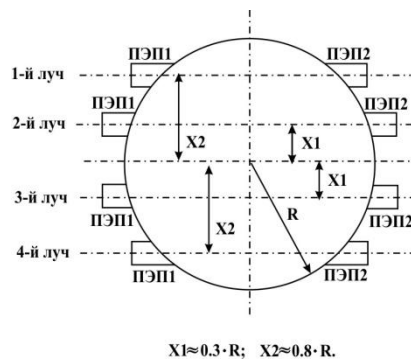


Рисунок 13 – Положение пар ПЭП для четырехлучевых расходомеров

При этом измерение расхода по каждому лучу ведется независимо, а измеренное значение расхода в трубопроводе вычисляется по формуле:

$$Q = W_1 \cdot Q_1 + W_2 \cdot Q_2 + W_3 \cdot Q_3 + W_4 \cdot Q_4, \quad (12)$$

где W_1, W_2, W_3, W_4 – весовые коэффициенты для каждой пары ПЭП (при размещении ПЭП по хордам в соответствии с инструкцией по монтажу).

Примечание – численные значения весовых коэффициентов для каждого УЗС канала рассчитывается ЭБ автоматически в зависимости от введенного в ЭБ геометрического смещения луча относительно центральной оси УПР.

5.2.7 Значение расхода определяется при выполнении условия:

$$Q_{отс} \leq Q, \quad (13)$$

где $Q_{отс}$ – минимальное значение расхода (нижняя отсечка), м³/ч;

Q – текущее значение расхода, м³/ч.

Рекомендуемое значение нижней отсечки соответствует скорости потока 0,035 м/с.

Если выполняется условие $Q < Q_{отс}$, то в расходомерах измеренное значение расхода приравнивается к нулю, прекращаются накопление объема и выдача импульсов на универсальном выходе, а ток на выходе становится равным нижнему значению диапазона.

При выполнении условия $Q > Q_{max}$ измерение расхода продолжается, но значение расхода становится равным верхнему значению диапазона Q_{max} .

6 Указания мер безопасности

6.1 Источниками опасности при производстве, испытаниях, установке и эксплуатации расходомеров являются электрический ток и жидкая среда, которая находится под давлением и при высокой температуре.

6.2 Согласно ГОСТ 12.2.007.0-75 расходомеры относятся к классу II.

6.3 Полная герметичность корпуса преобразователя УПР, изоляция токопроводящих цепей, прочность крепления при установке на объекте обеспечивают безопасность использования расходомеров.

6.4 Во время испытаний расходомеров следует соблюдать общие требования безопасности по ГОСТ 12.3.019-80.

6.5 При использовании расходомеров следует соблюдать "Правила технической эксплуатации электроустановок потребителей" и "Правила техники безопасности при эксплуатации электроустановок потребителей" для электроустановок напряжением до 1000 В.

6.6 Согласно "Правилам техники безопасности при эксплуатации электроустановок потребителей" к работе с расходомерами допускается персонал не ниже II классификационной группы по технике безопасности.

6.7 Необходимо отключать электрическое питание в случае устранения дефектов преобразователей УПР, замены узлов.

6.8 Перед проведением работ на трубопроводе необходимо убедиться с помощью измерительного прибора, что на трубопроводе отсутствует опасное для жизни напряжение переменного или постоянного тока.

6.9 Только при полном отсутствии внутреннего давления должны осуществляться замена, отсоединение и присоединение преобразователей УПР от трубопроводной магистрали.

6.10 При работе с измерительными приборами и вспомогательным оборудованием должны соблюдаться требования безопасности, оговоренные в соответствующих технических описаниях и инструкциях по эксплуатации применяемых приборов.

6.11 Монтаж и демонтаж УПР, его изготовление на трубопроводе должны производиться в соответствии с правилами безопасного ведения работ, соответствующими категории данного трубопровода.

6.12 Пуско-наладочные работы должны производиться монтажными бригадами, знакомыми с документацией на расходомер и вспомогательное оборудование.

6.13 Монтаж, пуск расходомера должны осуществляться лицами, имеющими право на проведение работ на электроустановках с напряжением до 1000 В.

6.14 Запрещается монтаж и демонтаж УПР на действующем трубопроводе при наличии в нем давления.

6.15 Запрещается производить подключения к ЭБ при включенном питании.

7 Подготовка к работе

7.1 Подготовка изделия к монтажу.

7.1.1 Общие указания.

Перед началом работ необходимо внимательно изучить данную инструкцию.

В случае если ЭБ находился в условиях, отличных от рабочих, необходимо выдержать его в транспортной упаковке в течение 3 ч.

После вскрытия транспортной упаковки проверить комплектность на соответствие разделу «Комплектность».

Осмотреть все составные части расходомера.

ЭБ, УПР, ПЭП, кабели не должны иметь механических повреждений.

7.1.2 Требования к месту установки УПР.

В месте установки УПР должны соблюдаться следующие требования и условия:

- возможность измерения параметров трубопровода в условиях эксплуатации;
- давление жидкости и режимы эксплуатации трубопровода исключают газообразование;
- в трубопроводе не должен скапливаться воздух;
- трубопровод в месте установки УПР всегда полностью заполнен жидкостью;
- отсутствуют, либо минимальны пульсации и завихрения жидкости.

Место установки УПР должно обеспечивать удобство обслуживания. В случае, когда трубопровод проложен в земле, место установки УПР необходимо оборудовать сухой камерой.

Размеры сухих камер зависят от диаметра трубопровода и должны обеспечить возможность работы внутри камеры.

Установку УПР производить в вертикальном, горизонтальном или наклонном трубопроводах на восходящем потоке таким образом, чтобы исключалась возможность выпадения осадка из воды на поверхность ПЭП (рисунок 14).

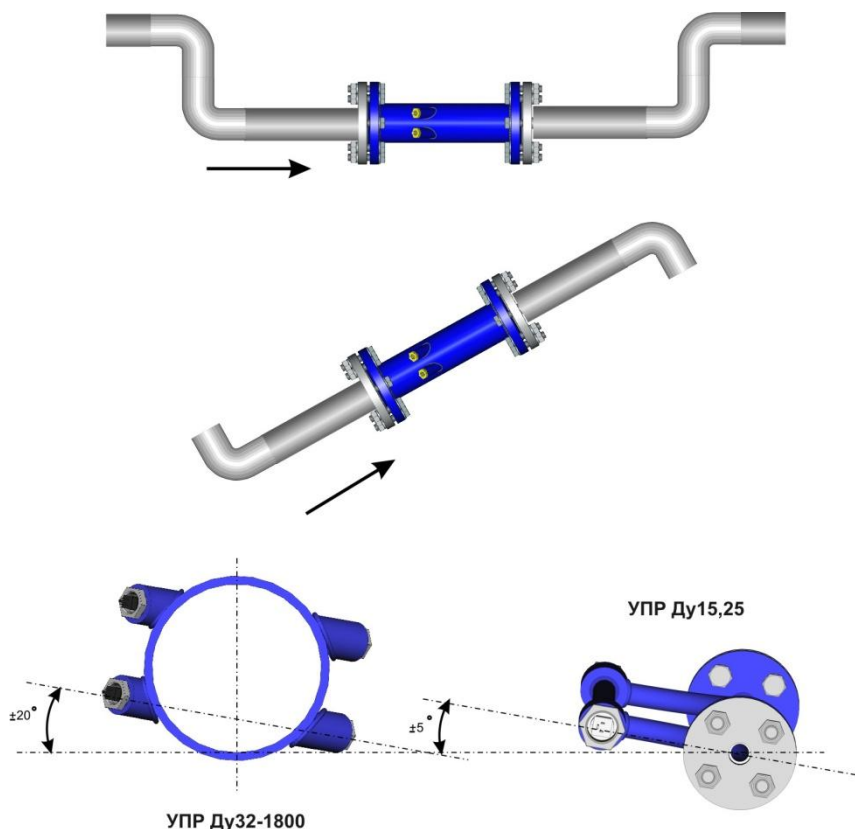


Рисунок 14 – Монтаж УПР на трубопроводе

При горизонтальном положении трубопровода обеспечить горизонтальное расположение плоскости оси держателей с допусками по углам в соответствии с рисунком 14.

При монтаже УПР необходимо обеспечить прямолинейные участки трубопровода до ПЭП и после длиной в соответствии с рисунком 15 (в скобках указаны значения для многолучевых УПР).

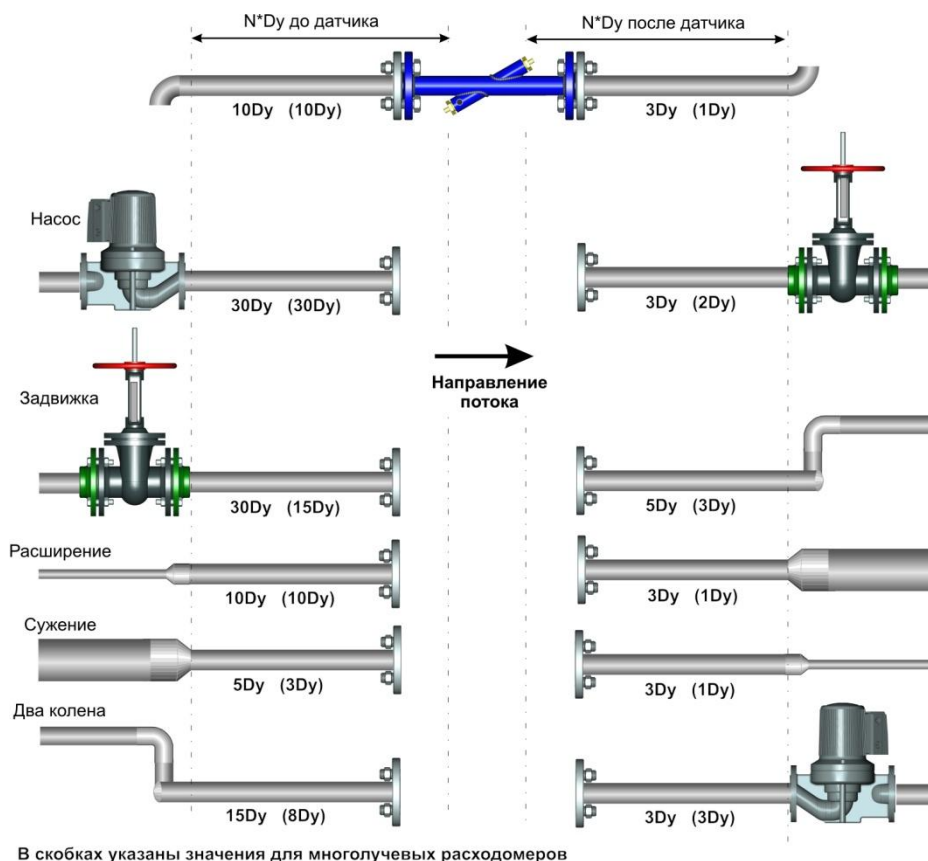


Рисунок 15 – Длины прямолинейных участков

Для УПР $Dy < 32$ мм требования к длине и шероховатости прямых участков отсутствуют.

Трубопровод должен быть постоянно заполнен водой даже при отсутствии потока с обеспечением условия исключения возможности обледенения жидкости в УПР.

При повторном монтаже УПР (после периодической поверки) обеспечить прежнее положение УПР относительно направления измеряемого потока.

7.1.3 Требования к месту установки ЭБ.

Температура окружающей среды для ЭБ – от 5 до 50°C.

ЭБ не должен подвергаться интенсивному солнечному облучению. К ЭБ должен быть обеспечен свободный доступ со стороны органов управления.

ЭБ монтировать на расстоянии, обеспечивающем подключение соединительных кабелей от ПЭП необходимой длины (не более 200 м).

Место установки ЭБ должно быть оборудовано двухполюсной розеткой, подключенной к сети переменного тока напряжением 220 В.

Длина трассы прокладки кабелей от 1 до 200 м.

7.1.4 Общие требования.

При проведении сварочных работ на трубопроводе вблизи смонтированного измерительного участка (или УПР) необходимо отсоединить кабели от ПЭП или разъем с кабелями ПЭП от ЭБ.

Не рекомендуется:

- устанавливать расходомеры вблизи мест, где часто производятся сварочные работы;
- подключение к одной с ЭБ электрической фазе оборудования, создающего электромагнитные помехи;
- осуществлять прокладку кабелей от разных ЭБ на расстоянии менее 0.2 м.

7.2 Монтаж

7.2.1 Перечень средств измерений и приспособлений, рекомендуемых для применения при монтаже расходомеров, приведен в Приложении Б.

7.2.2 Монтаж расходомеров включает в себя:

- изготовление УПР (при поставке без УПР);
- монтаж УПР;
- монтаж ЭБ;
- прокладку кабеля;
- присоединение кабеля к ПЭП.

7.2.3 Изготовление УПР (при поставке без УПР).

7.2.3.1 В процессе изготовления УПР производить измерения следующих линейно-угловых параметров в соответствии с порядком и правилами по ЭТЛН.421364.001МП:

- толщины стенки трубопровода H , мм;
- внутреннего диаметра трубопровода D_v , мм;
- смещения оси акустического канала относительно центральной оси трубопровода χ , мм;
- угла наклона оси акустического канала α , °;

- расстояния осевой базы ультразвукового луча $L_{ос}$, мм;
- расстояния между ПЭП L_d , мм.

7.2.3.2 Перекрыть задвижками участок трубопровода и слить воду. Очистить поверхность на предполагаемом для врезки участке от грязи, изоляции, покрытия и т.п. до металла.

Разметить и вырезать в трубопроводе участок длиной L в соответствии с рисунком 2.

Вырезанный участок использовать в качестве заготовки для изготовления УПР.

Очистить внутреннюю поверхность заготовки от грязи, ржавчины, отложения и т.п. до металла.

Примечание - Допускается в качестве заготовки использовать новую трубу того же диаметра.

7.2.3.3 Измерить толщину стенки трубопровода H .

7.2.3.4 Определить наружный диаметр D_n трубопровода по формуле:

$$D_n = D_{вн} + 2 \cdot H, \quad (14)$$

где $D_{вн}$ – внутренний диаметр трубопровода.

7.2.3.5 Нанести разметки на вырезанный участок трубопровода в соответствии с рисунком 16. Для каждого луча УПР разметку производить отдельно. Количество лучей определяется типом УПР: один луч для однолучевого (далее - УПР1), два луча для двухлучевого (далее - УПР2), три луча для трехлучевого (далее - УПР3) и четыре луча для четырех лучевого (далее - УПР4).

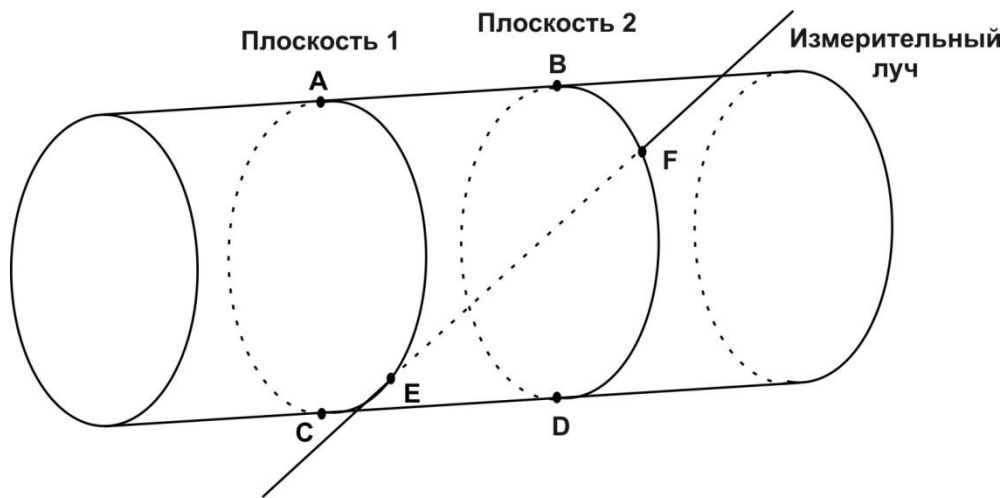


Рисунок 16 – Разметка заготовки УПР

При нанесении разметки выполнить следующие условия:

- линии разметки не должны совпадать со сварными швами;
- место разметки должно быть удалено на достаточное расстояние от стен и прочих препятствий, способных помешать дальнейшим работам.

Провести с помощью профиля длиной не менее $1D_u$, имеющего два плоскопараллельных ребра (швеллер, уголок и т.д.), осевую линию (AB) в удобном для дальнейшей разметки месте.

При нанесении разметок использовать расстояния в соответствии с таблицей 5.

Т а б л и ц а 5

Смещение луча	AB	AC;BD	CE;BF	Тип УПР	Количество размечаемых лучей
0				УПР1,3	1
$0,5 \cdot R$				УПР2	2
$0,707 \cdot R$				УПР3	2
$0,309 \cdot R$				УПР4	2
$0,809 \cdot R$				УПР4	2

На нанесенной линии с помощью рулетки разметить отрезок AB.

Провести через точки A и B с помощью гибкой металлической ленты (линейки, рулетки и т.д.) линии AC и BD, перпендикулярные линии AB.

В плоскости 1 на нанесенной линии AC с помощью рулетки разметить отрезок CE.

В плоскости 2 на нанесенной линии BD с помощью рулетки разметить отрезок BF.

7.2.3.6 С помощью полой фрезы с диаметром 25 мм под углом 45 градусов вырезать отверстия по центрам точек E и F. Обработать полученные отверстия – зачистить кромки, удалить окалину, снять заусенцы.

7.2.3.7 Приварку держателей ПЭП на трубопровод производить с помощью приспособления для сварки (штанга монтажная с гайками и шайбами), которое обеспечивает требуемое взаимное расположение держателей относительно друг друга.

Штанга изготавливается из углеродистой стали и должна быть ровной и отшлифованной. Производить работы с изогнутой штангой не допускается. Длина штанги зависит от диаметра трубопровода и угла врезки датчиков.

Рекомендуется доработать опорную поверхность держателей ПЭП в соответствии с образующей поверхностью трубопровода, на котором будет произведен монтаж.

Установить держатели на штангу, максимально совместив их поверхности с трубопроводом путем их поворота, и закрепить их гайкой.

Прихватить сваркой держатель в одной из точек. Провернуть штангу вокруг своей оси, откорректировать угол наклона штанги, прихватить сваркой другой держатель в одной из точек. Далее процесс поочередной прихватки каждого держателя произвести в четырех диаметрально-противоположных точках (крестообразно). После прихватки в каждой точке делать паузу для остывания металла в местах сварки. Повторить такую операцию на каждом держателе в промежуточных диаметрально-противоположных четырех точках, делая выдержку с целью остывания металла.

Убедившись в правильности предварительной сварки приступить к окончательному привариванию шва, постоянно совершая колебательно-вращательные движения штанги вокруг своей оси для устранения возможных перекосов.

При фланцевом соединении УГР с трубопроводом с обеих сторон заготовки привариваются фланцы, обеспечивая соосность и плоскопараллельность конструкции.

Примечание – сварка элементов конструкции УГР должна осуществляться в соответствии с ГОСТ 16037-80 «Соединения сварные стальных трубопроводов».

При необходимости внутренняя и внешняя поверхности УГР окрашиваются антикоррозионной эмалью.

7.2.3.8 Доработать с помощью развертки отверстие диаметром $24^{+0,021}$ в одном из держателей до диаметра $24^{+0,13}$ мм. Одновременно зенкером доработать плоскость упора ПЭП в держателе на глубину, позволяющую захватить всю обрабатываемую поверхность. Повторить эти операции для другого держателя.

7.2.3.9 Установить в держатели датчики ПЭП, используя прокладки.

7.2.3.10 Прикрутить гайки держателей до упора.

7.2.3.11 Произвести пометку держателя ПЭП находящегося первым по потоку.

7.3 Монтаж УГР.

7.3.1 Перекрыть задвижками участок трубопровода и слить воду. Очистить наружную поверхность на предполагаемом для врезки участке трубопровода от грязи, изоляции, покрытия и т.д. до металла.

7.3.2 Разметить и вырезать в трубопроводе участок в соответствии с расстоянием между торцами УГР.

7.3.3 Оценить по вырезанному участку трубы состояние внутренней поверхности трубопровода (отложения, степень коррозии). Измерить внутренний диаметр с учетом отложений. Проверить выполнение условия

$$|Dв - Dв'| \leq 0,05Dв', \quad (15)$$

где Dв - внутренний диаметр УГР,

Dв' – внутренний диаметр трубопровода.

Если условие не выполняется, чистить трубопровод от наслоений на длину прямых участков, пока условие (15) не будет выполнено.

Если состояние внутренней поверхности трубопровода не позволяет произвести очистку (сильная коррозия и отложения), следует вварить в трубопровод отрезки новой трубы необходимой длины.

Для однолучевых расходомеров определить шероховатость трубопровода по таблице 6 и произвести проверку условия $(Kз/Dу) < 0,0025$. Если условие не выполняется, вварить в трубопровод отрезки новой трубы необходимой длины или ввести значение эквивалентной шероховатости в режиме программирования в ЭБ.

Т а б л и ц а 6 – Эквивалентная шероховатость трубопровода по ГОСТ 8.563.1

Материал	Состояние внутреннего диаметра, условия эксплуатации	Kз не более, мм
Сталь	Новые цельнотянутые, не бывшие в эксплуатации:	
	- холоднотянутые	0,03
	- горячetyнутые	0,1
	- прокатные	0,1
	Новые сварные	0,1
	Бывшие в эксплуатации:	
	- с незначительным налетом ржавчины	0,2
	- ржавая	0,3
Чугун	Битуминированные:	
	- новые	0,05
	- бывшие в эксплуатации	0,2
	Оцинкованные:	
	- новые	0,15
	- бывшие в эксплуатации	0,18
Асбоцемент	Новые	0,25
	Ржавые	1,2
	С накипью	1,5
	Битуминированные	0,05
Асбоцемент	Новая	0,03
	Необлицованная, обычная	0,05

7.3.4 Расточить посадочные отверстия фланцев по измеренному размеру с учетом зазора для сварки.

7.3.5 Надеть на концы трубопровода ответные фланцы (не приваривая).

7.3.6 Установить УПР в магистральный трубопровод и стянуть болтами с ответными фланцами (предварительно установив между фланцами прокладки из комплекта поставки). Сделать отметки мелом на магистральном трубопроводе для сварки фланцев с трубопроводом.

7.3.7 Снять УПР.

7.3.8 Приварить ответные фланцы к трубопроводу по отметкам.

7.3.9 Установить УПР в магистральный трубопровод, проложив прокладки между фланцами, и равномерно стянуть их болтами из комплекта поставки.

7.3.10 Монтаж ЭБ.

ЭБ крепить в вертикальном положении на опорной поверхности с помощью саморезов или винтов через сквозные монтажные отверстия на корпусе в соответствии с установочными размерами корпуса.

7.3.11 Прокладка кабелей.

Перед прокладкой кабелей убедиться в отсутствии внешних повреждений.

Рекомендуется кабели проложить в трубах, кабельных каналах или в плетенках типа ПМЛ.

Кабель присоединять к ПЭП в соответствии со связующей маркировкой.

7.4 Контроль и ввод служебной информации.

7.4.1 Для расходомеров, поставляемых с преобразователями УПР, осуществляется сличение запрограммированных параметров с паспортными данными, а для расходомеров с изготовленными УПР на месте эксплуатации – ввод геометрических параметров в ЭБ по результатам их замеров и внесение их в паспорт.

7.4.2 Операции по п.7.4.1 осуществляются под контролем представителя органов надзора.

7.4.3 Для ввода или контроля программируемых параметров достаточно включить ЭБ в сеть питания. После перерыва в подаче электроэнергии перепрограммирование вычислителя производить не требуется.

7.4.4 Ввод программируемых параметров.

Программируемые параметры ЭБ разделены на группы по каждому каналу расхода (Q1, Q2, Q3 и Q4). Перечень программируемых параметров приведен в Приложении А.

Осуществить доступ в режим программирования параметров возможно, введя 6-тизначный код в параметр "Пароль" (см. диаграмму пользовательского интерфейса – рисунок 4). Вход в режим "Пароль" осуществляется нажатием клавиши «вход» из режима индикации №1.

Для ввода пароля нажать клавишу «вход», ввести код с последующей фиксацией значения нажатием клавиши «выход». При этом список "параметры в УЗ канале" дополнительно расширяется настроечными (программируемыми) параметрами.

При поставке с предприятия-изготовителя ЭБ имеет свободный доступ к режиму программирования (пароль входа «000 000»). В режиме программирования пользователь может изменить пароль для входа в этот режим. Пароль содержит 6 цифр. Цифры вводятся, начиная со старшего разряда. Для изменения значения вводимого разряда необходимо нажать клавишу "↑", для перехода к следующему разряду – клавишу "⇒". По окончании ввода следует нажать клавишу «выход».

В случае утери пароля необходимо обратиться на предприятие-изготовитель.

При правильно введенном пароле дополнительный список параметров в УЗ канале становится доступным для листания клавишей "⇒".

Доступ к редактированию и сохранению численного значения настроечного параметра осуществляется клавишей "вход" при соединенных перемычкой контактов Х6.3 и Х6.4 (рисунок 5), доступ к которым ограничивается пломбируемой верхней крышкой ЭБ.

Аналогично вводу пароля в списке настроечных параметров для каждого параметра и для каждого ультразвукового канала последовательно осуществить изменение числовых значений, осуществляя доступ к редактированию клавишей "вход". Для удобства программирования составьте заранее таблицу величин, которые будете вводить в память ЭБ, руководствуясь при этом приложением А.

Все числа в режиме программирования вводятся в формате с фиксированной запятой (точкой) в виде SXXXXX.XXXXX, где S – знак числа (+/-), X – цифра от 0 до 9.

Изменение разряда осуществляется нажатием клавиши "↑", переход к следующему разряду – клавишей "⇒".

Подтверждение изменения параметра производится клавишей «выход». Выход из режима программирования параметров выполняется клавишей «выход», при этом производится сохранение параметров в энергонезависимой памяти ЭБ с последующей перезагрузкой в режим "работа".

Для всех режимов ввода данных клавиша "↑" служит для изменения выделенного курсором разряда (для перечислимых параметров – выбор следующего значения), "⇒" - для перехода к следующему разряду, «выход» - для подтверждения ввода величины.

7.4.5 ЭБ необходимо программировать до ввода расходомеров в эксплуатацию либо при проведении первичной и периодических проверок. Возможно программирование ЭБ вне места его эксплуатации. Для программирования достаточно подать напряжение питания и войти в режим программирования.

7.4.6 После перерыва в подаче электроэнергии перепрограммирование производить не нужно.

7.4.7 Завершите программирование настройкой всех необходимых параметров.

ВНИМАНИЕ! ПРИ ИЗМЕНЕНИИ ВЕЛИЧИНЫ ПАРАМЕТРА МАКСИМАЛЬНОГО РАСХОДА В ИНДИКАЦИИ ПРОИСХОДИТ ИЗМЕНЕНИЕ ЦЕНЫ МЛАДШЕГО РАЗРЯДА ПРИ ИНДИКАЦИИ РАСХОДА И ОБЪЕМА.

7.4.8 В режиме программирования возможно без ввода пароля просмотреть и листать ряд дополнительных параметров по ультразвуковому тракту в режиме измерения (время прохождения сигнала, разность времени распространения, уровень сигнала датчиков ПЭП и запуск имитатора расхода с выводом результата имитации).

7.4.9 При вводе коэффициентов настройки на месте эксплуатации в режиме "Программирование" осуществляется процедура автокоррекции нулевого сдвига. Эта процедура предназначена для установления компенсирующего временного сдвига при нулевом значении расхода и осуществляется в следующей последовательности.

7.4.10 Режим автокоррекции.

Автокоррекция включается последовательным (не отпуская >10 с) нажатием клавиш "⇐" и "⇑" в режиме редактирования параметра "смещение нуля" соответствующего ультразвукового канала. Этот режим предназначен для автоматической установки смещения расходомера при нулевом значении расхода. В режиме автокоррекции на индикатор выводятся усредненная разность времен распространения ультразвукового сигнала по и против потока. Отжатие комбинации клавиш завершает режим автокоррекции.

Измерительные тракты прохождения ультразвукового импульса от одного ПЭП к другому могут обладать временной асимметрией порядка до 10 нс. Режим автокоррекции позволяет ввести автоматическую коррекцию этой асимметрии. При этом компенсируются действия большинства влияющих на асимметрию параметров. Результаты автокоррекции при выпуске расходомеров заносятся в паспорт. Поэтому имеется возможность ручного ввода цифрового значения компенсирующей величины, что может понадобиться при неудачной попытке проведения компенсации, например, при ненулевом значении скорости потока или других случайно возникших неполадках (помехах), имевших фатальный характер, и при невозможности провести после этого правильную процедуру нулевой компенсации. Считывание и запись значений результатов автокоррекции производится в режиме редактирования параметра "смещение нуля" соответствующего ультразвукового канала.

ВНИМАНИЕ! ПРИ ВКЛЮЧЕНИИ РЕЖИМА АВТОКОРРЕКЦИИ НАДО БЫТЬ УВЕРЕННЫМ В НУЛЕВОМ РАСХОДЕ ЧЕРЕЗ ТРУБОПРОВОД. В ПРОТИВНОМ СЛУЧАЕ ЗА НУЛЕВОЙ УРОВЕНЬ БУДЕТ ПРИНЯТО ТЕКУЩЕЕ ЗНАЧЕНИЕ РАСХОДА. ЕСЛИ ЭТОТ РЕЖИМ БЫЛ ОШИБОЧНО ИСПОЛЬЗОВАН, ТО ВОССТАНОВИТЬ ПРЕЖНЕЕ ЗНАЧЕНИЕ КОРРЕКТИРУЮЩИХ КОЭФФИЦИЕНТОВ МОЖНО В РЕЖИМЕ РУЧНОГО ПРОГРАММИРОВАНИЯ ("СМЕЩЕНИЕ НУЛЯ"). В ЭТОМ СЛУЧАЕ НЕОБХОДИМО ВВОДИТЬ ЗНАЧЕНИЕ СМЕЩЕНИЯ НУЛЯ, УКАЗАННОЕ В ПАСПОРТЕ РАСХОДОМЕРА.

7.4.11 Перед пуском расходомеров в эксплуатацию и после проведении первичной и периодических проверок необходимо производить обнуление накопительных счетчиков, хранящихся в памяти вычислителя. Обнуление осуществляется в режиме ввода пароля путем ввода служебной комбинации "333 333", далее произвести выдержку ЭБ в течение 5 минут при включенном питании.

7.5 Пуск.

7.5.1 Установить в трубопроводе поток воды, произвести опрессовку испытательным давлением $1,5P_{\text{раб}}$.

7.5.2 Визуально проверить герметичность сварных швов и соединений. При обнаружении течи в месте установки ПЭП, затянуть гайку туже.

7.5.3 Включить ЭБ и убедиться в исправности работы всех установленных ультразвуковых каналов.

7.5.4 Для исключения разницы в показаниях прямого и обратного трубопровода рекомендуется при монтаже прибора «закорачивать» трубопровод после УГР и приводить показания расхода по каждому каналу к единому числовому значению следующим методом:

$$K11 = [(Q1 + Q2) / 2Q1] \times K1, \quad (16)$$

$$K22 = [(Q1 + Q2) / 2Q2] \times K2, \quad (17),$$

где Q1 и Q2 - показания расхода каналов 1 и 2 соответственно;

K1 и K2 – коэффициенты коррекции для каждого канала, рассчитанные в соответствии с методикой проверки.

Полученные коэффициенты K11 и K22 программируются в прибор вместо K1 и K2 соответственно и заносятся в паспорт. При этом повторная проверка расходомера не требуется.

7.5.5 После проведения всех работ произвести пломбировку ЭБ.

8 Порядок работы. Техническое обслуживание

8.1 После выполнения монтажных работ и подключения кабелей расходомеры готовы к эксплуатации.

8.1.1 Убедитесь в правильности подключения кабелей к разъемам.

8.1.2 Осуществите пропуск жидкости через преобразователь УГР в течение 15 минут для удаления газовых пузырей и пробок.

8.1.3 Убедитесь в том, что давление жидкости на выходе преобразователя составляет не менее 0,1 МПа.

8.1.4 Подайте сетевое напряжение питания 220 В частотой 50 Гц.

8.1.5 По истечении времени – приблизительно 10 с после подачи напряжения – расходомер переходит в режим "Работа" и осуществляет измерения.

8.2 При включении питания ЭБ запускается с режима инициализации внутренних модулей. На данном этапе определяется конфигурация расходомера.

8.2.1 Приблизительно через 0,5с осуществляется готовность индикации и клавиатуры к работе.

При этом ЭБ переходит в нормальный режим работы, и устанавливается основной режим индикации №1 – отображение текущего расхода по всем каналам. Первые 2-3 секунды ЭБ работает в режиме настройки АРУ, и расходы отображаются равными 0.

8.2.2 Контроль расхода жидкости по индикатору.

Значение измеряемого расхода контролируется по индикатору, расположенному на лицевой панели ЭБ.

Формат представления числа, характеризующего расход, $\text{м}^3/\text{ч}$, имеет вид:

а) расширенный режим отображения расхода:

$$QCN = SXX.XXX \text{ м}^3/\text{ч}$$

а) сокращенный режим отображения расхода при индикации всех каналов:

N= SXX.XXX ,

где С – канал (1,2,3 или 4),

S – знак числа (+/-),

X - любое число от 0 до 9,

N – состояние канала расхода (“>”, “<”, “e” или пробел), где

“>” – расход больше установленного максимума;

“<” – расход меньше установленного минимума;

“e” – ошибка в ультразвуковом канале (нет приема).

При отрицательном расходе (реверсе) перед значением расхода будет индцироваться знак «-».

8.2.3 Нажатие клавиши " ⇨ " переводит ЭБ в режим отображения данных об идентификационном наименовании и номере версии встроенного программного обеспечения. Нажатие клавиши " ⬆ " переводит ЭБ в режим отображения контрольной суммы программного обеспечения и настроечных параметров. Контрольная сумма метрологически значимой части программного обеспечения и настроечных параметров рассчитывается ЭБ при каждом включении в сеть питания.

Последующее нажатие клавиши " ⇨ " переводит ЭБ в режим отображения данных о текущем времени и дате с возможностью коррекции путем редактирования (нажатия клавиши «вход»). В этом случае для редактирования доступны поля: ГОД / МЕСЯЦ / ДЕНЬ ЧАС: МИНУТЫ. При этом нажатие клавиш:

" ⇨ " меняет текущее поле (отмечается мерцанием);

" ⬆ " инкрементирует значение величины текущего поля;

«выход» введенные значения сохраняются во внутренних часах ЭБ.

Последующее нажатие клавиши " ⇨ " переводит ЭБ в расширенный режим индикации №2.

8.2.4 Контроль расхода, объема жидкости, наработки и времени работы ЭБ (режим индикации №2).

В данном режиме на индикаторе отображается один из измеряемых параметров с возможностью последовательного листания нажатием на клавишу " ⇨ ". Формат отображения параметра на индикаторе имеет структуру:

на 1-ой строке - наименование параметра и его размерность;

на 2-ой строке - символьное обозначение, поле нештатной ситуации (для Q1, Q2, Q3, Q4) и численное значение параметра.

Количество (список) листаемых параметров зависит от настройки ЭБ (см. параметр “каналы QVHC”). Например, в минимальной конфигурации список состоит из параметров: Q1, V1, B1, TC. В максимальной конфигурации:

Q1, Q2, Q3, Q4, V1, V2, V3, V4, B1, B2, B3, B4, TC,

где Q1 - мгновенный расход в 1-ом канале, м³/ч;

Q2 - мгновенный расход во 2-ом канале, м³/ч;

Q3 - мгновенный расход в 3-ем канале, м³/ч;

Q4 - мгновенный расход в 4-ом канале, м³/ч;

V1 - накопленный объем в 1-ом канале, м³;

V2 - накопленный объем во 2-ом канале, м³;

V3 - накопленный объем в 3-ем канале, м³;

V4 - накопленный объем в 4-ом канале, м³;

B1 - время наработки в 1-ом канале, час;

B2 - время наработки во 2-ом канале, час;

B3 - время наработки в 3-ем канале, час;

B4 - время наработки во 4-ом канале, час;

TC - время работы ЭБ при наличии сети, час.

Нажатие клавиши " ⇨ " в последнем параметре из доступного списка возвращает ЭБ к первому элементу Q1.

Таким образом, нажимая клавишу " ⇨ ", можно получить информацию обо всех основных данных по всем каналам.

Нажатие клавиши «выход» в любом положении вызывает переход в основной режим №1.

8.2.5 Просмотр архивных данных.

При просмотре интегральных (накопленных) параметров, нажатие клавиши «вход» переводит ЭБ к работе с архивными данными. При этом для текущего параметра из списка в соответствии с временной меткой (1-я строка индикатора) доступно архивное значение (часовое, суточное и месячное) на 2-ой строке индикатора.

На 1-ой строке индикатора отображается структура из полей, отображающих тип архива и временную метку:

Т ЧЧ: 00 ДД/ММ/ГГ, где

Т – тип архива (**Ч**-часовой, **С**-суточный, **М** - месячный);

ЧЧ – час;

ДД – день;

ММ – месяц;

ГГ – год.

На 2-ой строке индикатора отображается структура из полей, отображающих обозначение параметра и его значение:

ОБН = XXXXXX.XX ,

где

ОБН – обозначение параметра;

XXXXXX.XX – значение;

Значение текущего (мерцающего) поля можно изменять клавишей " ⬆ ", а смену поля производить клавишей "

↪ ".

При отсутствии в архиве данных выводится нулевое значение.

Для возврата из режима «архив» следует нажать клавишу «выход».

8.3 Техническое обслуживание

Техническое обслуживание при хранении включает в себя учет времени хранения и соблюдение правил хранения.

Техническое обслуживание при эксплуатации производится в соответствии с требованиями правил эксплуатации электроустановок потребителей.

Техническое обслуживание расходомера во время эксплуатации включает:

- проверку герметичности соединения фланцев. В случае необходимости крепежные болты должны быть затянуты. Периодичность выполнения работы – один раз в год.

- очистка отложений на внутренней стенке УПР и прямых участках трубопровода. Периодичность выполнения работы – по мере необходимости.

9 Возможные неисправности и методы их устранения

9.1 Перечень возможных неисправностей и методы их устранения приведены в таблице 7.

Т а б л и ц а 7

Наименование неисправности, внешнее проявление и дополнительные признаки	Вероятная причина	Метод устранения
При включении вычислителя в сеть и пропуске жидкости через преобразователь УПР отсутствует индикация на дисплее	1. Отсутствует напряжение питания	Проверьте целостность проводов и разъема в шнуре питания
	2. Сгорел источник питания	Отсоединить блок питания от ЭБ. Проверьте напряжение на выходе блока питания и при его отсутствии или несоответствии заменить внешний источник питания.
На индикаторе ЭБ постоянно выводится дополнительное сообщение "е"	1. Повреждено электрическое соединение с ПЭП УПР	Проверьте целостность проводов и разъемов в кабеле РК-50
	2. Нарушен газовый режим измеряемой среды	Проверьте наличие противодействия на выходе преобразователя УПР. Значение давления должно быть не менее 0,1 МПа
Скачкообразное изменение расхода при стабильном потоке	1. Неисправность кабеля РК-50	Проверьте целостность центральной жилы, экрана кабеля РК-50, обратив внимание на соединения в цилиндрических разъемах
	2. Замыкание центральной жилы и экрана при подсоединении кабеля РК-50.	Произведите прозвонку кабеля при отсоединении его от ЭБ и ПЭП на предмет короткого замыкания
	3. Наличие высокого уровня электромагнитных помех	Проверить отсутствие вблизи ЭБ и УПР неисправного или неправильно эксплуатируемого электрооборудования.
	4. Наличие воздуха в трубопроводе	Проведите перемонтаж УПР для исключения попадания воздуха в зону измерения расхода
Показания расхода со знаком минус	Перепутаны местами разъемы 1 и 2 кабеля РК-50	Променяйте местами разъемы 1 и 2 кабеля РК-50

10 Поверка

10.1 После первичной поверки на предприятии-изготовителе расходомеров исполнений с преобразователями УПР в ЭБ запрограммированы коэффициенты настройки в соответствии со спецификацией заказа, и расходомеры не требуют дополнительной поверки на месте эксплуатации.

10.2 Для расходомеров, поставляемых с монтируемыми ПЭП, поверка расходомера осуществляется по I этапу инструкции по поверке ЭТЛН.421364.002МП на предприятии-изготовителе, а по II этапу инструкции по поверке ЭТЛН.421364.002МП на месте эксплуатации.

При этом производится определение геометрических параметров УПР и ввод в память ЭБ коэффициентов настройки.

10.3 Установленный межповерочный интервал периодических поверок расходомеров – 4 года. Периодические поверки осуществляются в соответствии с «Инструкция ГСИ. Расходомеры-счетчики жидкости ультразвуковые многолучевые ЭТАЛОН-РМ. Методика поверки ЭТЛН.421364.002МП».

10.4 Результаты поверки заносятся в паспорт ЭТЛН.421364.006ПС и заверяются подписью и клеймом поверителя. При положительных результатах поверок ЭБ пломбируется поверителем.

11 Транспортирование и хранение

11.1 Транспортируются расходомеры в упаковке предприятия-изготовителя любым видом закрытого транспорта, в том числе и воздушным, в отапливаемых герметизируемых отсеках в соответствии с действующими правилами на конкретный вид транспорта, утвержденными в установленном порядке.

11.2 В процессе погрузочных, разгрузочных работ и транспортирования упаковки с расходомерами не должны подвергаться резким ударам и воздействию атмосферных осадков.

11.3 Расстановка и крепление в транспортных средствах упакованных расходомеров должны обеспечивать их устойчивое положение, а также исключать соударения и удары о стенки транспортных средств.

11.4 Срок пребывания расходомеров в соответствующих условиях транспортирования - не более 1 месяца.

11.5 Расходомеры следует хранить в упаковке предприятия-изготовителя по условиям хранения 2 ГОСТ 15150-69.

11.6 После транспортирования и хранения упаковки с расходомерами в складских помещениях с отрицательной температурой, распаковку расходомеров следует проводить в отапливаемых помещениях, предварительно выдержав их нераспакованными в течение 3 ч в нормальных климатических условиях.

12 Гарантии изготовителя

12.1 Производитель гарантирует соответствие расходомеров требованиям ЭТЛН.421364.001ТУ при соблюдении потребителем условий транспортирования, хранения, монтажа и эксплуатации.

12.2 Гарантийный срок эксплуатации расходомеров 4 года с момента реализации.

Приложение А
(справочное)
Таблица программирования параметров расходомера

Таблица А.1

№	Формат отображения параметров на индикаторе	Детальная информация о параметре
0	Уровень сигнала УС =	Уровень сигнала в ПЭП в процентах от 0 до 100%. (Вычисляется автоматически)
1	Время по, мкс Тпо =	Время прохождения ультразвукового сигнала по потоку. (Вычисляется автоматически)
2	Время против, мкс Тпр =	Время прохождения ультразвукового сигнала против потока. (Вычисляется автоматически)
3	Разн. времени, мкс $\Delta T =$	Разность времени прохождения ультразвукового сигнала между Тпо и Тпр. (Вычисляется автоматически)
4	Разн. времени, нс $\Delta Ti =$	При просмотре данного параметра запускается измерение временного интервала равного 100 нс
5	Максимум, м ³ /час =	Определяет максимальный расход
6	Минимум, м ³ /час =	Определяет минимальный расход (отсечку малых расходов)
7	Диаметр, мм D =	Внутренний диаметр УПР
8	База датчиков, мм Ld =	Расстояние между ПЭП
9	Осевая база, мм Lос =	Осевая база ультразвукового луча
10	Смещение луча X =	Смещение ультразвукового луча относительно центральной оси УПР (вводится в относительных единицах от радиуса)
11	Смещение нуля, нс $\Delta T0 =$	Разница времени прохождения ультразвукового сигнала при нулевом расходе. Вычисляется и сохраняется автоматически при проведении автокоррекции.
12	Длина кабеля, м Lk =	Длина используемого кабеля РК-50 от электронного блока до датчиков
13	Коэффициент Кк =	Коэффициент коррекции ультразвукового луча
14	Эквив. шероховат. =	Эквивалентная шероховатость
Дополнительные общие параметры по всем ультразвуковым каналам ЭБ		
15	Контроль вых. =	Вывод численного значения параметра на выхода ЭБ (частотно-импульсный и токовый)
16	Пароль =	Установка пароля для доступа настроечным параметрам ЭБ, в т.ч. к программированию
17	Колич.УЗ каналов N=	Количество установленных в ЭБ ультразвуковых каналов (максимум 4)
18	Тип УПР 1(2,3,4) N=	Тип используемых УПР: 1- однолучевые; 2- двухлучевые; 3- трехлучевой; 4- четырехлучевой; 5- комбинированный (тип 1 и 2 одновременно).
19	Каналы QVHC =	Настройка ЭБ на требуемое количество индицируемых параметров, где Q- кол. расходов (от 1 до 4); V- кол. объемов (от 1 до 4); H - кол. времен наработок (от 1 до 4); C - кол. времен сети (0 или 1);
20	Вес (вых1),л/имп =	Определяет вес импульса в 1 канале
21	Вес (вых2),л/имп =	Определяет вес импульса во 2 канале

Продолжение таблицы А.1

22	Вес (вых3),л/имп =	Определяет вес импульса в 3 канале
23	Вес (вых4),л/имп =	Определяет вес импульса в 4 канале
24	Время усредн.1,с =	Постоянная времени усреднения расхода (канал №1) . Фильтрует мгновенные пульсации
25	Время усредн.2,с =	Постоянная времени усреднения расхода (канал №2) . Фильтрует мгновенные пульсации
26	Время усредн.3,с =	Постоянная времени усреднения расхода (канал №3) . Фильтрует мгновенные пульсации
27	Время усредн.4,с =	Постоянная времени усреднения расхода (канал №4) . Фильтрует мгновенные пульсации
28	Тип датчика 1 Td =	Тип установленных ультразвуковых датчиков: 1:ПЭП-34 0:ПЭП-61
29	Тип датчика 2 Td =	Тип установленных ультразвуковых датчиков: 1:ПЭП-34 0:ПЭП-61
30	Тип датчика 3 Td =	Тип установленных ультразвуковых датчиков: 1:ПЭП-34 0:ПЭП-61
31	Тип датчика 4 Td =	Тип установленных ультразвуковых датчиков: 1:ПЭП-34 0:ПЭП-61
32	Окно УЗИ1, мкс =	Определяет зону нечувствительности к приему ультразвукового сигнала в 1-м канале
33	Окно УЗИ2 ,мкс =	Определяет зону нечувствительности к приему ультразвукового сигнала в 2-м канале
34	Окно УЗИ3 ,мкс =	Определяет зону нечувствительности к приему ультразвукового сигнала в 3-м канале
35	Окно УЗИ4 ,мкс =	Определяет зону нечувствительности к приему ультразвукового сигнала в 4-м канале
36	Задержка ПЭП1, мкс =	Задержка прохождения ультразвукового сигнала в ПЭП
37	Задержка ПЭП2, мкс =	Задержка прохождения ультразвукового сигнала в ПЭП
38	Задержка ПЭП3, мкс =	Задержка прохождения ультразвукового сигнала в ПЭП
39	Задержка ПЭП4, мкс =	Задержка прохождения ультразвукового сигнала в ПЭП
40	Ток 1, мА =	Ток калибровки в точке 1
41	Ток 2, мА =	Ток калибровки в точке 2
42	Отчетный день =	Разделительный день интервалов месячного архива. Значения от 1 до 27. Например, при значении = 2 месячные итоговые данные формируются за интервал с 2.01.2010 по 2.01.2010, с 2.02.2010 по 2.02.2010, и т.д.
43	Авт. переход час =	Автоматический переход внутренних часов на летнее (зимнее) время
44	Адрес RS232 =	Логический адрес ЭБ при подключении сети RS232
45	Скорость RS232 =	Скорость обмена данными в сети бод/сек: 0-115200 1-57600 2-38400 3-19200 4-9600 5-4800 6-2400 7-1200 8-600 9-300

Продолжение таблицы А.1

46	Адрес RS485 =	Логический адрес ЭБ при подключении сети RS485
47	Скорость RS485 =	Скорость обмена данными в сети бод/сек: 0-115200 1-57600 2-38400 3-19200 4-9600 5-4800 6-2400 7-1200 8-600 9-300
48	Modbus байты =	Последовательность распределение байтов в MODBUS RTU протоколе для 4-х байтных данных(float,long HH-HL-LH-LL): HH-HL-LH-LL; LL-LH-HL-HH; LH-LL-HH-HL; HL-HH-LH-LL.

**Приложение Б
(рекомендуемое)**

**Перечень средств измерений и приспособлений,
рекомендуемых для применения при монтаже**

Таблица Б.1

Наименование и обозначение	Характеристика	Примечание
1. Штангенциркуль ШЦ-400- 0,1 ГОСТ 166-89	Цена деления – 0,1 мм.	
Нутромеры индикаторные ГОСТ 868-82: НИ-160 (50-160 мм), НИ-250 (160-250мм), НИ-450 (250-450мм), НИ-700 (450-700мм), НИ-1000 (700-1000мм)	Цена деления – 0,01 мм.	Для измерения внутренних диаметров до 1000 мм
2. Рулетка Р-10 ГОСТ 7502-89	Цена деления - 1 мм.	Стальная
3. Угломер с нониусом тип 2-2, модель 127 ГОСТ 5378-88	Диапазон измерений внутренних углов от 40 до 80°, наружных углов - от 0 до 360° основная погрешность не более 5"	Входит в состав комплекта ПР-005
4. Комплект ПР-001	Предназначен для приварки держателей.	Рассчитаны для УГР с Ду до 1800 мм.
5. Комплект ПР-002	Предназначен для доработки приваренных держателей.	
6. Комплект ПР-003М	Используются при определении геометрических параметров смонтированного.	
7. Комплект ПР-004М		
8. Комплект ПР-005		